

Büchi «pilotclave»

Pressure reactors for research and small-scale production

Büchi «pilotclave»

Druck-Reaktoren für Technikum und Kleinmengenproduktion



Think about parameters like

- Pressure range
- Temperature range
- Volume
- Material
- Grade of automation

... and contact us.

We like to help you to accomplish your plans.

Überlegen Sie sich Parameter wie

- *Druckbereich*
 - *Temperaturbereich*
 - *Volumen*
 - *Material*
 - *Automatisierungsgrad*
- ... und kommen Sie zu uns.

Wir helfen Ihnen gerne dabei, Ihre Pläne zu verwirklichen.

Applications

- hydrogenation
- polymerization
- crystallization
- synthesis

Anwendungen

- *Hydrierung*
- *Polymerisation*
- *Kristallisation*
- *Synthese*

BÜCHI – THE WAY TO GET RESULTS!

Pressure Reactors, as individual as your needs Druckreaktoren, so individuell wie Ihre Anforderungen

Pressure reactors with large volumes are used for many different processes in chemical and pharmaceutical industries. The design is therefore often customized. We plan and manufacture single reactors as well as skid mounted multiple reactor systems according to customer specification.

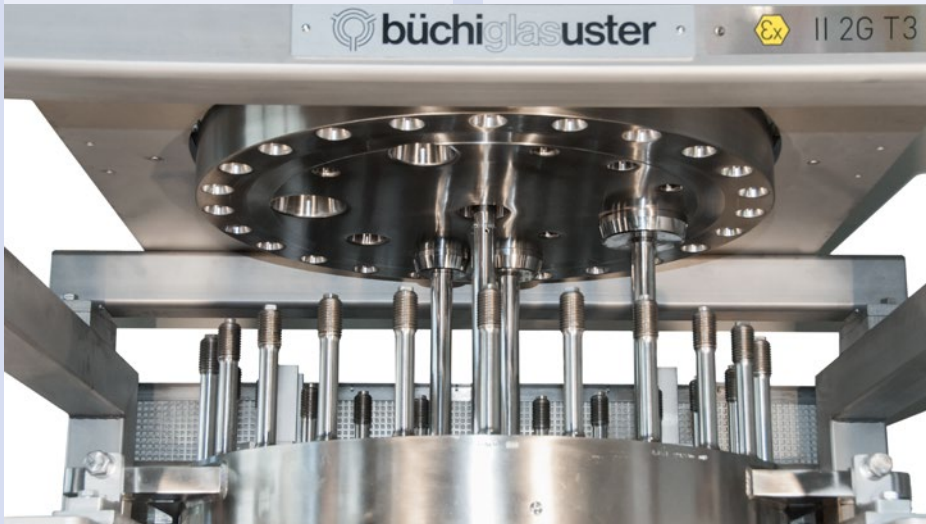
Druckreaktoren mit grösseren Volumen werden für unterschiedlichste Prozesse in Chemie und Pharma verwendet. Die Bauart wird dementsprechend den Kundenwünschen angepasst. Wir planen und produzieren Einzelreaktoren wie auch zusammengebaute Mehr-Reaktor Systeme nach Kundenwunsch.



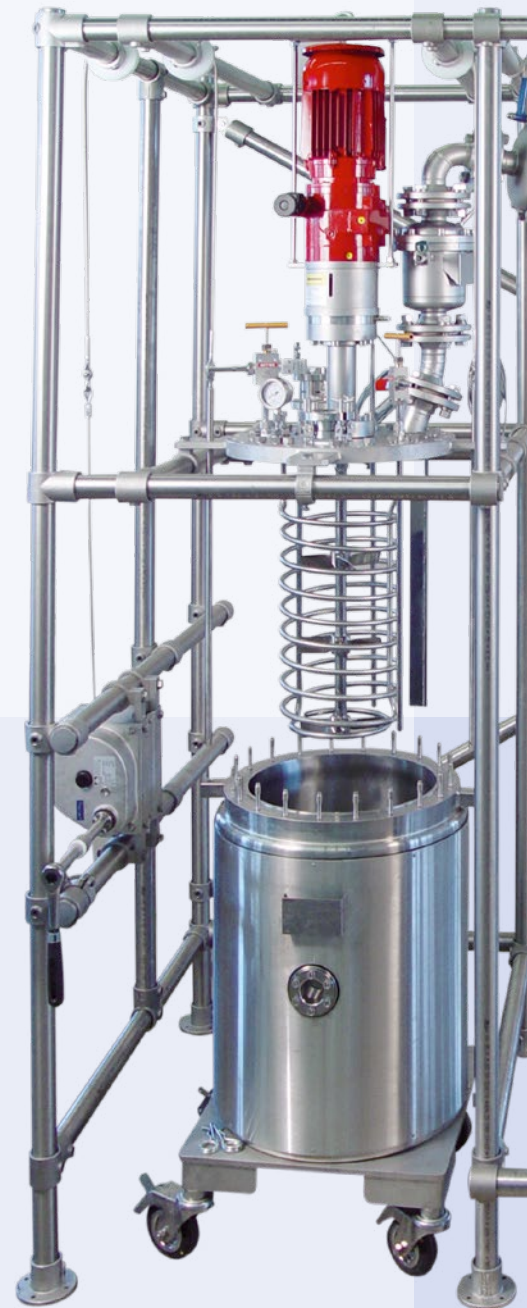
20 liter, 350 bar, 350°C, Hastelloy, electric lift, easy access swing-out mechanism
20 liter, 350 bar, 350°C, Hastelloy, elektrischer Lift, Gefäß ausschwenkbar



100 liter, 60 bar hydrogenation reactor, Hastelloy, cGMP, wall mounted
100 Liter 60 bar Hydrierreaktor, Hastelloy, cGMP, Wandmontage



DN600 Hastelloy reactor head, 120 bar, polished, ATEX, FDA
DN600 Hastelloy Reaktor Deckelplatte, 120 bar, poliert, ATEX, FDA





20 liter pressure reactor with sight glass, reflux condenser, receiver with sight glass, ATEX
20 Liter Druckreaktor mit Schauglas, Rückfluss Kondensator, Vorlage mit Schauglas, ATEX



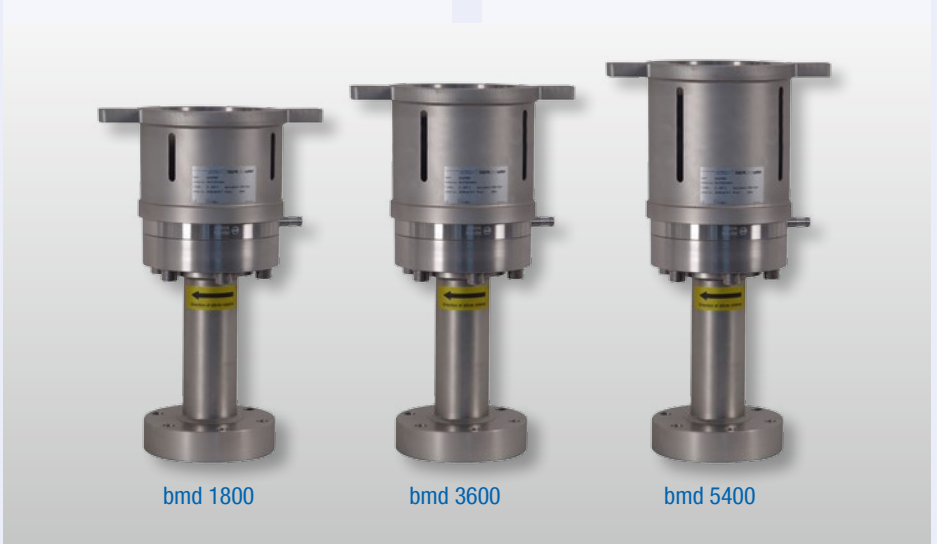
Powerful stirrer drive with 3600 Ncm torque magnetic coupling
Rührwerk mit 3600 Ncm Magnetkupplung für hohes Drehmoment



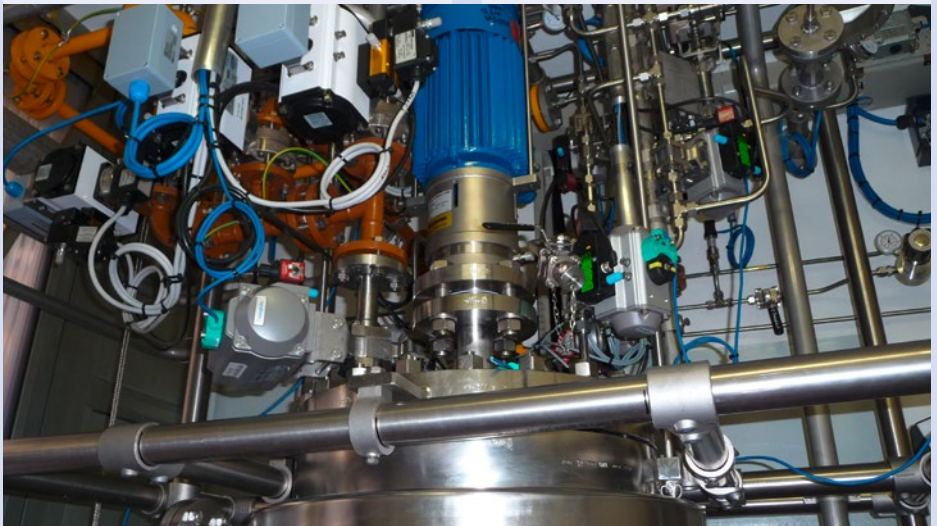
100 liter 50 bar hydrogenation reactor
100 Liter 50 bar Hydrier Reaktor



100 liter, 40 bar reactor with pressure distillation overhead
100 Liter, 40 bar Reaktor mit Aufbau für Druck-Destillation



Magnetic couplings: mixing of high viscosity products at high pressure / temperature
Magnetkupplungen: Rühren hochviskoser Medien bei hohem Druck / Temperatur



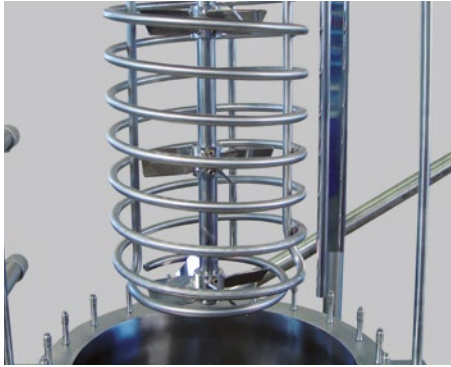
Reactor vessel head with automated valves, Hastelloy, ATEX
Reaktor Aufbau mit automatisierten Ventilen, ATEX

Engineering: Details matter

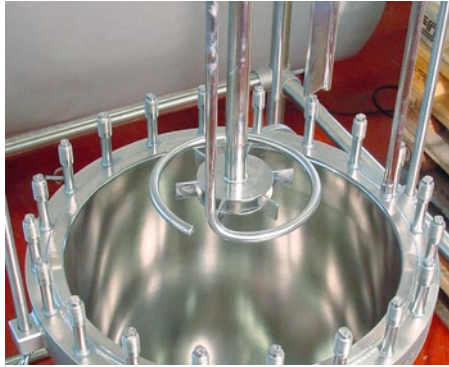
Engineering: Details sind wichtig

The know-how of our engineering department in responding to individual customer requests is an essential part in successfully implementing such projects.

Die Erfahrung unserer Engineering-Abteilung ist bei der Realisierung individueller Kundenwünsche ein wesentlicher Faktor und trägt entscheidend zur erfolgreichen Umsetzung solcher Projekte bei.



Internal cooling coil for emergency cooling
Interne Kühlschleife für Notkühlung



Turbine stirrer with gas inlet sparging tube for hydrogen
Turbinenrührer mit Gaseinleitbrause für Wasserstoff



Automation as requested – fully automated multi-reactor system
Automation nach Wunsch – komplett automatisierte Multi-Reaktor Anlage

Our expertise – to your benefits

Unsere Kompetenz – zu Ihrem Vorteil

Büchi has a wide range of competence such as material knowledge, experienced engineers and engineering tools to find the optimal solutions. Our top objective is to design products which guarantee best performance and operator safety.

Büchi bietet breit abgestützte Kompetenz wie Materialkenntnisse, erfahrene Ingenieure und entsprechende Werkzeuge, um die optimale Lösung zu finden. Unser Ziel ist die Fertigung von Produkten, welche beste Leistung erbringen unter Sicherstellung von Betriebs- und Anwenderschutz.

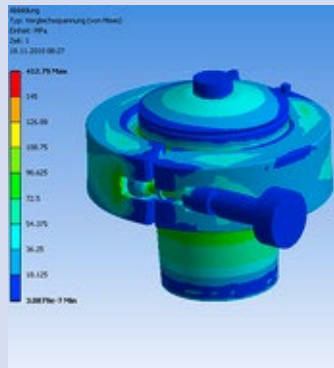
Material



Glass, stainless steel, glass-lined steel, Hastelloy, Titanium, Tantalum, etc.

Glas, Stahl rostfrei, Email, Hastelloy, Titan, Tantal usw.

Engineering tools Werkzeuge



Engineering software

Approvals Zulassungen



actual international regulations, codes and standards
aktuelle internationale Zulassungen

Expertise



Understanding the customer's need
Verstehen der Kundenbedürfnisse