

Apparatteile – Gefässe – Zubehör

Katalog Nr. 8801 Kapitel 5

Components of Apparatus – Vessels – Accessories

Catalogue No 8801 Section 5

Éléments d'appareils – Récipients – Accessoires

Catalogue No 8801 Chapitre 5



Inhaltsverzeichnis

Seite

	Apparateteile
5.3	Kolonne büchiflex DN 70-150
5.4	Kolonne «KF» DN 200-600
5.5	Planschliff-Rohr «KF» DN 200-600
5.6	Rückflussteiler DN 70-150
5.7	Rücklaufteiler-Ventil pneumatisch
5.7	Rücklaufteiler-Ventil elektro-pneumatisch
5.8	Tragrost DN 70-600
5.9	Füllkörperfänger DN 70-150
5.9	Füllkörperfänger DN 200-600
5.10	Leittrichter büchiflex DN 70-150
5.10	Leittrichter «KF» DN 80-600
5.11	Filterplatte DN 80-200
5.12	Raschig-Ringe
5.12	NOVALOX-Sattelkörper
5.13	PALL®-Ringe
5.13	CERADUR®-Packung
5.15	Abschlusshaube DN 200-600
5.17	Reduktion «KF» DN 200-600
5.19	Thermometerschutzrohr
	Abscheider
5.20	Phasenabscheider 0,5–3 Liter
5.21	Phasenabscheider liegend 6–75 Liter
5.22	Schwenksiphon DN 15-25
5.22	Siphon DN 25-50
5.23	Abscheider 5–15 Liter
5.24	Zyklon DN 100-300
	Gefässe
5.25	Vorlagenrundkolben Standard 6–100 Liter
5.27	Rundkolben 6–100 Liter
5.29	Rundkolben 200 Liter
5.30	RK-T Rundkolben mit Temperiermantel 10–20 Liter
5.32	ZR-Gefäss 5–200 Liter
5.33	ZR-Gefäss 5–200 Liter graduiert
5.34	ZR-Gefäss 200–400 Liter
5.35	ZR-T Gefäss mit Temperiermantel 5–100 Liter
5.37	ZHR-T Gefäss mit Temperiermantel 15–100 Liter
5.39	ZR-Haube für Zulauf-/Vorlagengefäss DN 200-600
5.40	Haube für Rührgefäss DN 200-600
5.41	Haube DN 200-600
5.43	Haube für Reaktionskessel DN 300-400
5.44	Blindverschluss «KF» DN 15-600
5.45	Ausführgefässe 30–200 Liter
5.47	Filter Nutschen 10–100 Liter
5.48	Filter Nutschen 150–300 Liter
5.49	Gaswäscher DN 70-200
5.50	Emaillierte Reaktionskessel kpl. 15–250 Liter
5.53	Emaillierte Bodenheizungen 15–200 Liter

Hinweis:

Alle grundlegenden Daten und Angaben zum Apparat- und Rohrleitungsbau mit Borosilikatglas 3.3 sind im Kapitel 2 des Kataloges Nr. 8801 enthalten.

Dort finden Sie detaillierte Aussagen über:

- Werkstoffeigenschaften
- Einsatzmöglichkeiten
- büchiglasuster®-Verbindungssysteme
- Montage und Inbetriebnahme
- Sicherheitsbestimmungen im Apparat- und Rohrleitungsbau mit Borosilikatglas 3.3.

Bitte geben Sie bei Ihrer Bestellung immer die vollständige Artikel-Nummer an, um Rückfragen und Lieferverzögerungen zu vermeiden!

büchiflex und chemReaktor sind Markennamen von Büchi AG, Uster.

Table of contents

Page	
	Apparatus components
5.3	Column büchiflex DN 70-150
5.4	Column «KF» DN 200-600
5.5	Plane joint tube «KF» DN 200-600
5.6	Reflux divider DN 70-150
5.7	Pneumatic reflux divider valve
5.7	Electro-pneumatic reflux divider valve
5.8	Packing support DN 70-600
5.9	Packing retaining plate DN 70-150
5.9	Packing retaining plate DN 200-600
5.10	Redistributor büchiflex DN 70-150
5.10	Redistributor «KF» DN 80-600
5.11	Filter plate DN 80-200
5.12	Raschig rings
5.12	NOVALOX® saddle packings
5.13	PALL®-rings
5.13	CERADUR®-packing
5.15	Terminal cover DN 200-600
5.17	Reducer «KF» DN 200-600
5.19	Thermometer pocket
	Separators
5.20	Phase separator 0,5–3 liters
5.21	Horizontal phase separator 6–75 liters
5.22	Swing siphon DN 15-25
5.22	Siphon DN 25-50
5.23	Separator 5–15 liters
5.24	Cyclone DN 100-300
	Vessels
5.25	Receiver round flask standard 6–100 liters
5.27	Round flask 6–100 litres
5.29	Round flask 200 litres
5.30	Round flask RK-T with heating jacket 10–20 liters
5.32	Vessel ZR 5–200 liters
5.33	Vessel ZR 5–200 liters graduated
5.34	Vessel ZR 200–400 liters
5.35	Vessel ZR-T, 5–100 liters with heating jacket
5.37	Vessel ZHR-T with heating jacket 15–100 liters
5.39	Cover dome for feed-/receiver vessel DN 200-600
5.40	Cover dome for mixing vessel DN 200-600
5.41	Cover DN 200-600
5.43	Cover dome for reactor vessel DN 300-400
5.44	Plug «KF» DN 15-600
5.45	Mixing vessels 30–200 liters
5.47	Nutsch Filter 10–100 liters
5.48	Nutsch Filter 150–300 liters
5.49	Gas scrubber DN 70-200
5.50	Reactions vessel complete
5.53	Glass lined stell bottom heating section 15–200 liters

Note:

All basic data and information relating to borosilicate glass 3.3 apparatus and piping construction are contained in section 2 of catalogue No. 8801.

There you will find detailed information concerning:

- Properties of materials
- Applications
- büchiglasuster® connecting systems
- Assembly and start-up
- Safety regulations pertaining to the construction of apparatus and piping systems with borosilicate glass 3.3

Please state the complete article number when ordering to avoid unnecessary queries and delivery delays!

büchiflex and chemReactor are trademarks of Büchi AG, Uster.

Table des matières

Page	
	Éléments d'appareil
5.3	Colonne büchiflex DN 70-150
5.4	Colonne «KF» DN 200-600
5.5	Conduite à rodage plan «KF» DN 200-600
5.6	Tête de reflux DN 70-150
5.7	Vanne pour tête de reflux pneumatique
5.7	Vanne pour tête de reflux électro-pneumatique
5.8	Grille portante DN 70-600
5.9	Plaque de maintien des garnissages DN 70-150
5.9	Plaque de maintien des garnissages DN 200-600
5.10	Distributeur büchiflex DN 70-150
5.10	Entonnoir «KF» DN 80-600
5.11	Plaque filtrante DN 80-200
5.12	Anneaux Raschig
5.12	Selles de NOVALOX®
5.13	Anneaux PALL®
5.13	Garnissage CERADUR®
5.15	Cloche terminale DN 200-600
5.17	Réduction «KF» DN 200-600
5.19	Tube protecteur
	Séparateurs
5.20	Séparateur de phase 0,5–3 litres
5.21	Séparateur de phase horizontal 6–75 litres
5.22	Siphon basculant DN 15-25
5.22	Siphon DN 25-50
5.23	Séparateur 5–15 litres
5.24	Cyclone DN 100-300
	Récipients
5.25	Recettes ballons ronds standard 6–100 litres
5.27	Ballon rond 6–100 litres
5.29	Ballons ronds 200 litres
5.30	Ballon rond RK-T avec double enveloppe
5.32	Récipient ZR 5–200 litres
5.33	Récipient ZR 5–200 litres gradué
5.34	Récipient ZR 200–400 litres
5.35	Récipient cylindrique ZR-T 5–100 litres, double enveloppe
5.37	Récipient cylindrique ZHR-T, 15–100 litres double enveloppe
5.39	Dôme en verre pour récipient DN 200-600
5.40	Dôme en verre pour récipient avec agitation DN 200-600
5.41	Couvercle DN 200-600
5.43	Dôme en verre pour réacteurs en DN 300-400
5.44	Fermeture dissimulée «KF» DN 15-600
5.45	Récipients avec agitation 30–200 litres
5.47	Filtres Nutsch 10–100 litres
5.48	Filtres Nutsch 150–300 litres
5.49	Laveur de gaz DN 70-200
5.50	Cuves de réactions complète
5.53	Fond de cuve émaillé 15–200 litres

Remarque:

Toutes les données et indications fondamentales pour la construction d'appareils et de tuyauteries en verre au borosilicate 3.3 sont mentionnées dans le chapitre 2 du catalogue no 8801.

Vous y trouverez des indications détaillées sur:

- les caractéristiques des matières
- les possibilités d'utilisation
- les systèmes de raccordement büchiglasuster®
- le montage et la mise en service
- les dispositions de sécurité dans la construction d'appareils et de tuyauteries en verre au borosilicate 3.3

Veillez toujours indiquer le numéro d'article complet dans votre commande de manière à éviter des questions et retards de livraison!

büchiflex et chemReactor sont des marques déposées de Büchi AG, Uster.

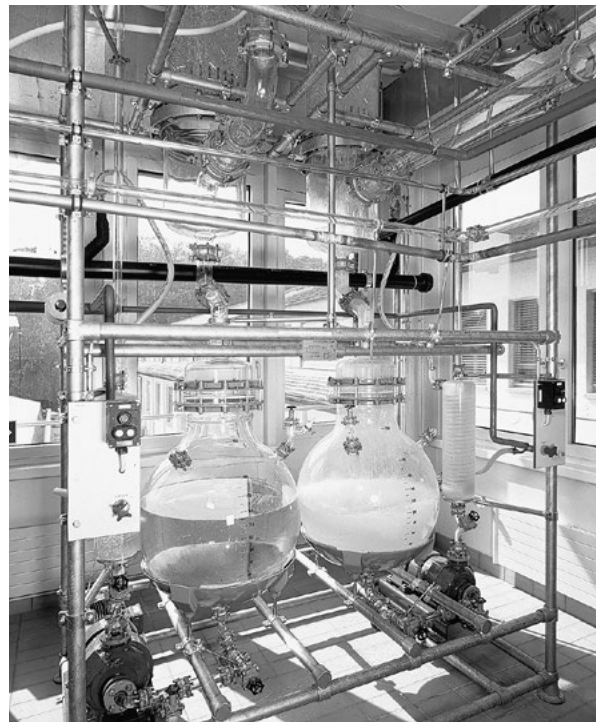
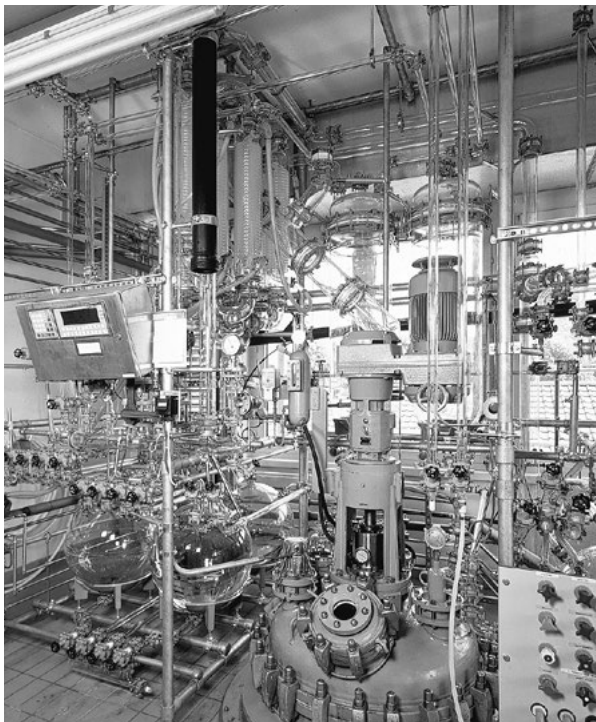
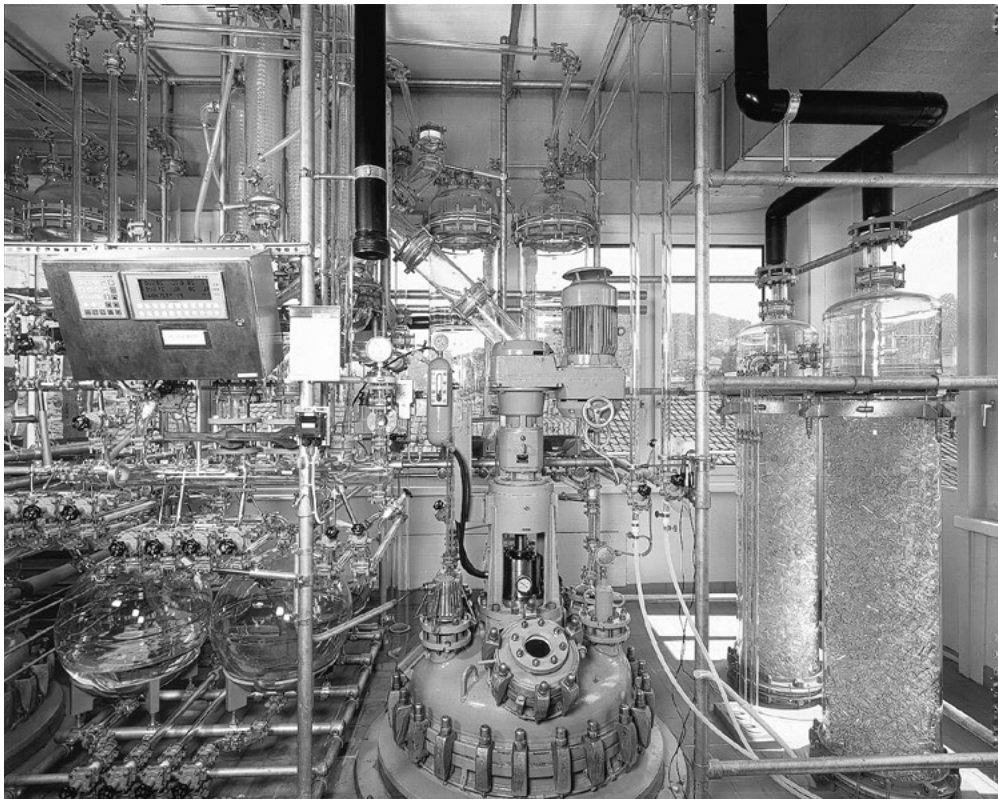


Bild 1: Apparaturen und Rohrleitungen von büchiglasuster® sind seit Jahrzehnten in aller Welt im Einsatz. Sie zeichnen sich durch hohe Betriebssicherheit bei geringstem Wartungsaufwand aus.

Fig.1: büchiglasuster® equipment is used in chemical and pharmaceutical companies worldwide. They are characterized by their great operational reliability and extremely low maintenance requirement.

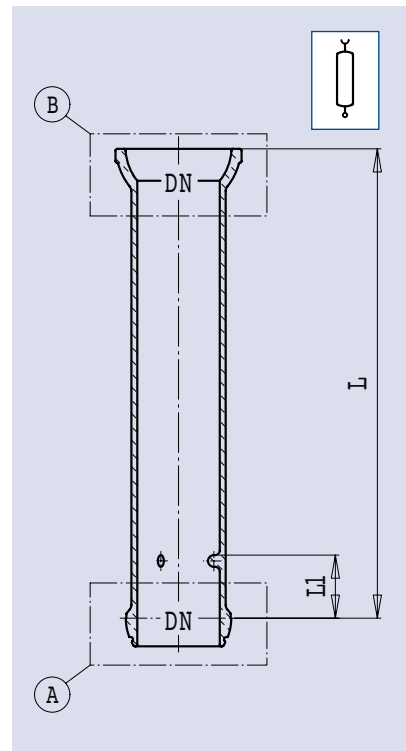
Fig.1: Les appareils de büchiglasuster® sont utilisés dans l'industrie chimique et pharmaceutique du monde entier. Ils se distinguent par leur haute sécurité d'exploitation avec des charges de maintenance minimales.

Kolonne büchiflex DN 70-150

Column büchiflex

Colonne büchiflex

DN	L min. [mm]	L max. [mm]	L ₁ [mm]	Art.-Nr. Art. No./No Art.
70	300	3000	60	15.01070.
100	300	3000	70	15.01100.
150	400	3000	80	15.01150.



Bestellbeispiel:
Ordering example:
Exemple de commande:

15	01100	1500	• L = 1500 mm
			• Kolonne büchiflex DN 100 • Column büchiflex DN 100 • Colonne büchiflex DN 100
			• 15. ... = blank/plain/nue • (16.... = beschichtet/coated/revêtue)

Deutsch

Diese Kolonnen eignen sich zum Aufnehmen von Füllkörpern, aber auch von geordneten Packungen. Drei Nocken erlauben das bequeme Einfahren und Auflegen des Tragrostes. Innerhalb der in der Tabelle aufgeführten minimalen und maximalen Herstellungslängen kann die Länge (Mass L) den jeweiligen Bedürfnissen angepasst werden. Die Artikel-Nummer ist dabei mit der gewünschten Länge in mm gemäss Bestellbeispiel zu ergänzen. Die Vorzugslängen betragen pro Durchmesser: 1000 und 1500 mm.

Schliffarten

- 1 = büchiflex-Kugel (1)
2 = büchiflex-Pfanne (2)

English

These columns are designed to be filled with loose packing material or structured packings. Three studs allow for easy installation and support of the packing retaining plate. Any length (L), within the maximum and minimum manufacturing range listed in the table is available in order to suit a particular application. Add the required length in mm to the article number as shown in the ordering example. Preferred lengths are 1000 and 1500 mm.

Types of grinding

- 1 = büchiflex ball (1)
2 = büchiflex socket (2)

Français

Ces colonnes sont adaptées pour recevoir des garnissages en vrac ou des garnissages structurés. Trois bourrelets permettent la mise en place du support de garnissage. La longueur (L) est à définir dans les limites minimales ou maximales (L) selon le tableau. Le numéro d'article est à compléter avec la longueur (en mm) de la colonne désirée (voire exemple). Longueur des séries préférentielles pour chaque diamètre: 1000 et 1500 mm.

Genres de rodage

- 1 = rodage mâle büchiflex (1)
2 = rodage femelle büchiflex (2)

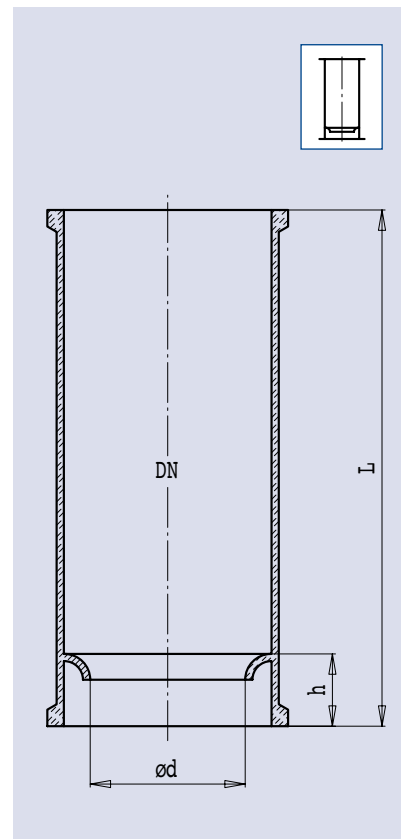
Kolonne «KF» DN 200-600

Column «KF»

Colonne «KF»

DN	L [mm]	ød [mm]	L min. [mm]	L max. [mm]	h [mm]	x [dm³]	Art.-Nr. Art. No./No Art.
200	1000	150	500	2000	70	29	15.03200.1000
200	1500	150	500	2000	70	45	15.03200.1500
300	1000	200	500	2000	100	63	15.03300.1000
300	1500	200	500	2000	100	100	15.03300.1500
400	1000	275	500	1500	130	113	15.03400.1000
400	1500	275	500	1500	130	175	15.03400.1500
450	1000	300	500	1500	130	151	15.03450.1000
450	1500	300	500	1500	130	225	15.03450.1500
600	1000	420	500	1500	135	225	15.03600.1000
600	1500	420	500	1500	135	365	15.03600.1500

x = Füllvolumen/filling volume/volume de remplissage



Bestellbeispiel:
Ordering example:
Exemple de commande:

15	03400	1200	<ul style="list-style-type: none"> Sonderlänge L = 1200 mm Non-standard length L = 1200 mm Longueur spéciale L = 1200 mm
			<ul style="list-style-type: none"> Kolonne «KF» DN 400 Plane joint tube «KF» DN 400 Conduite à radage plan «KF» DN 400
			<ul style="list-style-type: none"> 15. ... = blank/plain/nue (16.... = beschichtet/coated/revêtue)

Deutsch

Von DN 200–600 werden Kolonnen mit KF-Planschliffen ausgerüstet. Ein eingeschmolzener Tragring, der gleichzeitig als Leittrichter dient, ermöglicht das Auflegen eines Tragrostes. Die Baulänge (Mass L) beträgt für alle Nennweiten 1000 respektiv 1500 mm. Sonderlängen innerhalb der auf der Tabelle aufgeführten minimalen und maximalen Herstellungslängen sind möglich.

Die Artikel-Nummer ist dabei mit der gewünschten Länge in mm gemäss Bestellbeispiel zu ergänzen.

Schliffart

4 = —| KF-Planschliff

English

DN 200 to 600 columns are delivered with KF – plane joint connections. The fused-in support ring serves to allocate the packing retaining plate and acts as a re-distributor at the same time. The lengths (dimension L) for all diameters are 1000 mm and 1500 mm. Special lengths within the maximum and minimum lengths indicated in the table can be supplied.

Add the required length in mm to the article number as shown in the ordering example.

Grinding types

4 = —| KF plane joint

Français

Des DN 200 à 600, les colonnes sont équipées de rodages plans KF. Un anneau porteur scellé qui fait simultanément fonction d'entonnoir permet de placer une grille portante. La longueur standard pour chaque diamètre nominal est de 1000 ou 1500 mm. Dans le cadre des longueurs mini et maxi du tableau il est possible d'obtenir des longueurs spéciales.

Le numéro d'article doit alors être complété selon l'exemple de commande par la longueur souhaitée en mm.

Genres de rodage

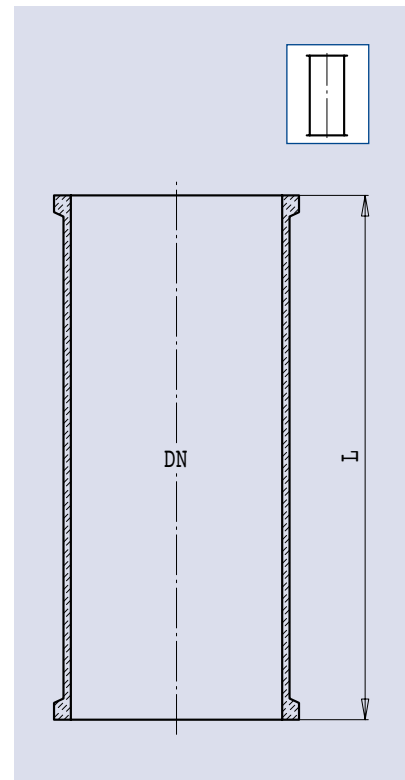
4 = —| rodage plan KF

Planschliff-Rohr «KF» DN 200-600

Plane joint tube «KF»

Conduite à rodage plan «KF»

DN	L [mm]	L min. [mm]	L max. [mm]	Art.-Nr. Art. No./No Art.
200	500	150	2000	15.04200.0500
200	1000	150	2000	15.04200.1000
200	1500	150	2000	15.04200.1500
300	500	200	2000	15.04300.0500
300	1000	200	2000	15.04300.1000
300	1500	200	2000	15.04300.1500
400	500	250	1500	15.04400.0500
400	1000	250	1500	15.04400.1000
400	1500	250	1500	15.04400.1500
450	500	300	1500	15.04450.0500
450	1000	300	1500	15.04450.1000
450	1500	300	1500	15.04450.1500
600	500	350	1500	15.04600.0500
600	1000	350	1500	15.04600.1000
600	1500	350	1500	15.04600.1500



Bestellbeispiel für Sonderlänge:
 Ordering example for non-standard length:
 Exemple de commande de longueurs spéciales:

15	04400	0400
----	-------	------

- Sonderlänge L = 400 mm
 Non-standard length L = 400 mm
 Longueur spéciale L = 400 mm
- Planschliff-Rohr «KF» DN 400
 Plane joint tube «KF» DN 400
 Conduite à rodage plan «KF» DN 400
- 15. ... = blank/plain/nue
 (16.... = beschichtet/coated/revêtue)

Deutsch

Die Baulänge (Mass L) beträgt für alle Nennweiten 500, 1000 und 1500 mm. Sonderlängen innerhalb der auf der Tabelle aufgeführten minimalen und maximalen Herstellungslängen sind möglich.

Die Artikel-Nummer ist dabei mit der gewünschten Länge in mm gemäss Bestellbeispiel zu ergänzen.

Schliffart

4 = —| KF-Planschliff

English

The lengths (dimension L) for all diameters are 500, 1000 and 1500 mm. Special lengths between the maximum and minimum lengths in the table can be supplied.

Add the required length in mm to the article number as shown in the ordering example.

Grinding types

4 = —| KF plane joint

Français

La longueur de construction (cote L) pour tous les diamètres est de 500, 1000 et 1500 mm. Dans le cadre des longueurs mini et maxi du tableau il est possible d'obtenir des longueurs spéciales.

Le numéro d'article doit alors être complété dans la longueur souhaitée en mm selon l'exemple de commande.

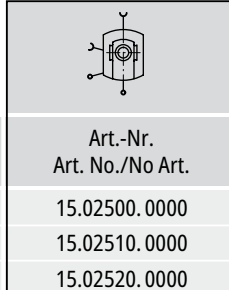
Genres de rodage

4 = —| rodage plan KF

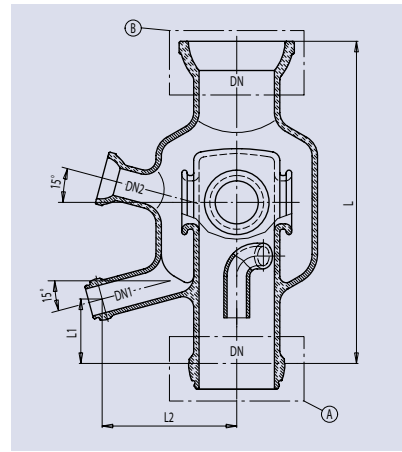
Rückflussteiler DN 70-150

Reflux divider

Tête de reflux



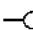
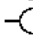
DN	DN ₁ [mm]	DN ₂ [mm]	L	L ₁ [mm]	L ₂ [mm]	Art.-Nr. Art. No./No Art.
70	25	25	300	60	125	15.02500.0000
100	25	25	300	60	135	15.02510.0000
150	25	25	450	80	180	15.02520.0000



Deutsch

Dieses Bauteil mit büchiflex-Anschluss-Stutzen wird in Glaskolonnen zur Entnahme des Destillats eingesetzt. Die Ableitung erfolgt durch den Entnahmestutzen DN₁. Bei Drosselung eines in die Ablaufeinleitung eingebauten Absperrorgans staut sich das Destillat und läuft durch ein höher angesetztes Rücklaufrohr zentral auf die Kolonne zurück. Der Stutzen DN₂ dient zum Einbau eines Thermometers.

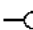
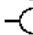
Schliffarten

- 1 =  büchiflex-Kugel
- 2 =  büchiflex-Pfanne

English

This component with büchiflex connections is used in glass columns for the recovery of the distillate. The distillate is drained through the DN₁ outlet connection. Closing a shut-off valve in the drain lines stems the flow of the distillate so that it returns to the column via a tube located higher up in the center of the column. The DN₂ socket serves to accommodate a thermometer.

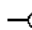
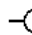
Types of grinding

- 1 =  büchiflex ball
- 2 =  büchiflex socket

Français

Ce composant avec des raccords büchiflex est utilisé dans les colonnes de verre pour prélever le distillat. La dérivation est assurée par le raccord de prélèvement DN₁. En cas d'étranglement par une vanne d'arrêt, incorporée dans la conduite d'écoulement, le distillat s'accumule et retourne à la colonne par un tuyau de retour placé en hauteur centralement sur la colonne. Le raccord DN₂ sert au montage d'un thermomètre.

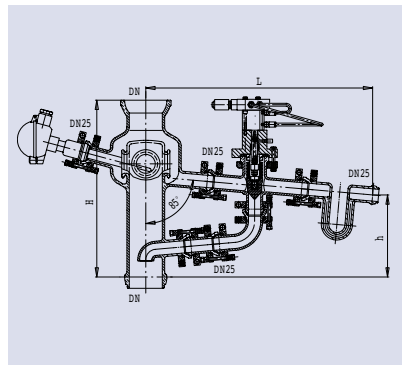
Genres de rodage

- 1 =  rodage mâle büchiflex
- 2 =  rodage femelle büchiflex

Rücklaufteiler DN 70-150

Reflux divider

Tête de reflux



Deutsch

In Rektifizierkolonnen werden zum Aufteilen des Destillats in Rücklauf und Ablauf Rücklauf-teiler eingesetzt. Das Destillat wird mit dem pneumatischen oder wahlweise elektro-pneumatisch betätigten Rücklaufteiler-Ventil im gewünschten Rücklaufverhältnis in die Kolonne zurückgeführt. Die Steuerung des Rücklauf-teiler-Ventils erfolgt durch pneumatische oder elektrische Zeitschaltgeräte.

English

Reflux dividers are set in rectification columns to divide the distillate into reflux and product withdrawal. The distillate is returned to the column in the desired reflux ratio, controlled by the pneumatic (option: electropneumatic) reflux divider valve. The reflux divider valve is controlled by a pneumatic or electric timer.

Français

Têtes de reflux sont utilisées dans les colonnes de rectification pour répartir le distillat dans la colonne et le prélèvement. Le distillat est ramené dans la colonne dans la proportion de retour souhaitée par la vanne de tête de reflux à commande pneumatique (ou électropneumatique en option). La commande de la vanne de tête de reflux est assurée par des appareils à commande temporisée pneumatique ou électrique.

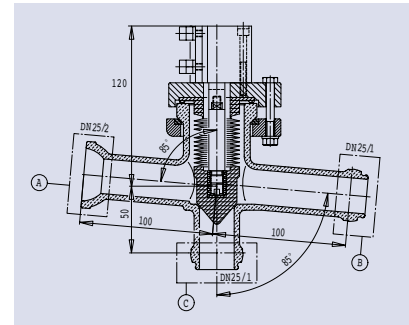
DN	H [mm]	h [mm]	L [mm]	Ausf./type/exéc. A	Ausf./type/exéc. B
				Art.-Nr. Art. No./No Art.	Art.-Nr. Art. No./No Art.
70	375	173	479	15.02650.0000	15.02680.0000
100	400	181	489	15.02660.0000	15.02690.0000
150	525	200	529	15.02670.0000	15.02700.0000

A = Rücklaufteiler-Ventil pneumatisch/Pneumatic reflux divider valve/Vanne pour tête de reflux pneumatique

B = Rücklaufteiler-Ventil elektro-pneumatisch/Electro-pneumatic reflux divider valve/Vanne pour tête de reflux électro-pneumatique

Rücklaufteiler-Ventil pneumatisch Pneumatic reflux divider valve Vanne pour tête de reflux pneumatique

Art.-Nr. Art. No./No Art.
15.02710.0000



Deutsch

Dieses Bauteil ist Bestandteil vom Rücklaufteiler DN 70-150. Dieses kompakte Auf/Zu-Ventil ist mit einem doppelwirkenden pneumatischen Antrieb ausgerüstet. Es eignet sich für die Regelung von Flüssigkeitsströmen. Die Steuerung erfolgt mit einem pneumatischen Zeitschaltgerät. Die stopfbuchslose Konstruktion garantiert einen wartungsfreien Betrieb und eine hohe Einsatzdauer. Durchfließende Medien kommen nur mit Borosilikatglas 3.3 und dem PTFE-Faltenbalg in Berührung.

English

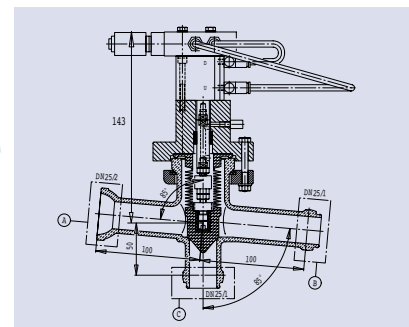
This component is part of the DN 70-150 reflux divider. The compact shut-off valve is equipped with a double-acting pneumatic actuator and is suitable for controlling liquid flows. It is actuated by a pneumatic timer. The stuffing-box-free design guarantees zero-maintenance operation and a high-duty-cycle. The flow medium only contacts borosilicate glass 3.3 and the PTFE bellows.

Français

Ce composant fait partie de la tête de reflux DN 70-150. Cette vanne d'ouverture – fermeture compacte est équipée d'un entraînement pneumatique à double effet. Il convient pour la régulation de débit de liquides. La commande intervient par un appareil à commande pneumatique temporisée. La construction sans presse-étoupe garantit un fonctionnement sans entretien et une grande durée d'utilisation. Les produits qui s'écoulent n'entrent en contact qu'avec le verre au borosilicate 3.3 et le soufflet en PTFE.

Rücklaufteiler-Ventil elektro-pneumatisch Electro-pneumatic reflux divider valve Vanne pour tête de reflux électro-pneumatique

Art.-Nr. Art. No./No Art.
15.02720.0000



Deutsch

Dieses Bauteil ist Bestandteil vom Rücklaufteiler DN 70-150. Dieses kompakte Auf/Zu-Ventil ist mit einem doppelwirkenden pneumatischen Antrieb und einem Ex-geschützten 5/2-Wege-Magnetventil ausgerüstet. Es eignet sich für die Regelung von Flüssigkeitsströmen. Die Steuerung erfolgt mit einem elektrischen Zeitschaltgerät. Die stopfbuchslose Konstruktion garantiert einen wartungsfreien Betrieb und eine hohe Einsatzdauer. Durchfließende Medien kommen nur mit Borosilikatglas 3.3 und dem PTFE-Faltenbalg in Berührung.

English

This component is part of the DN 70-150 reflux divider. The compact shut-off valve is equipped with a double-acting pneumatic actuator and an explosion proof 5/2 way solenoid valve. It is suitable for controlling liquid flows and is actuated by an electric timer. The stuffing-box-free design guarantees zero-maintenance operation and a high-duty-cycle. The flow medium only contacts borosilicate glass 3.3 and the PTFE bellows.

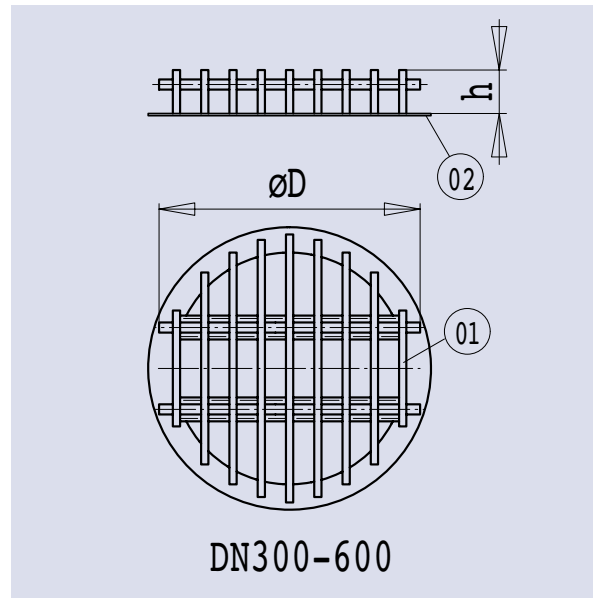
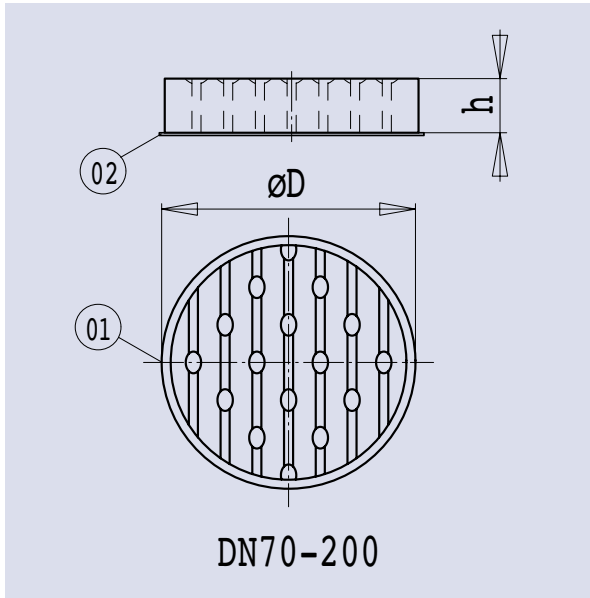
Français

Ce composant fait partie de la tête de reflux DN 70-150. Cette vanne d'ouverture-fermeture compacte est équipée d'un entraînement pneumatique à double effet et d'une électrovanne antidéflagrante à 5/2 voies. Il convient pour la régulation de débit de liquides. La commande intervient par un appareil à commande pneumatique temporisée. La construction sans presse-étoupe garantit un fonctionnement sans entretien et une grande durée d'utilisation.

Tragrost DN 70-600

Packing support

Grille portante



X [DN]	øD [mm]	h [mm]	N [kg]	O [mm]	FQ [%]	Art.-Nr. Art. No./No Art.
70	68	22	20	8	45	15.25000.0000
100	95	22	30	10	45	15.25010.0000
150	142	30	60	15	50	15.25020.0000
200	192	30	90	20	50	15.25030.0000
300	275	50	160	25	55	15.25040.0000
400	370	50	250	30	62	15.25050.0000
450	430	50	300	35	64	15.25060.0000
600	575	70	470	35	60	15.25070.0000

X = zu Kolonnen DN/for columns DN/pour les colonnes DN
 N = Tragfähigkeit/carrying capacity/capacité de charge
 O = min. Grösse der Füllkörper/minimum size of packings/grandeur minimale des corps de remplissage
 PQ = Freier Querschnitt/unobstructed passage/passage libre

Deutsch

Tragroste aus Borosilikatglas (Pos.01) werden in Füllkörperkolonnen nach Seite 5.3 und 5.4 eingebaut.

Angaben über die Tragfähigkeit der Tragroste, die minimale Grösse der zu verwendenden Füllkörper sowie den freien Querschnitt, sind der Tabelle zu entnehmen. Der unter dem Tragrost angeordnete PTFE-Ring gehört zum Lieferumfang (Pos. 02).

English

Borosilicate glass packing supports (pos.01) are installed in packing columns according to pages 5.3 and 5.4.

See the table for details of the carrying capacity of the packing supports, the minimum size of the packings to be used as well as the unobstructed passage. The PTFE ring arranged under the packing support is included in the delivery (item 02).

Français

Les grilles portantes en verre au borosilicate (pos.01) sont montées dans des colonnes garnies, voir pages 5.3 et 5.4.

Les indications sur la capacité de charge de la grille portante, la grandeur minimale des corps de garnissage à utiliser de même que la section libre sont mentionnées dans le tableau. L'anneau en PTFE disposé sous la grille portante fait partie des fournitures (pos. 02).

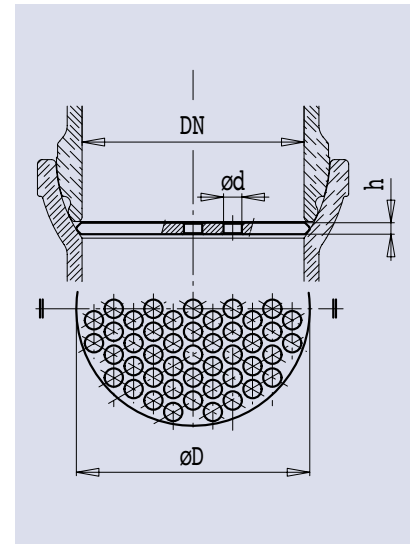
Füllkörperfänger DN 50–150

Packing retaining plate

Plaque de maintien des garnissages

DN	øD [mm]	h [mm]	ød [mm]	n	FQ [%]	Art.-Nr. Art. No./No Art.
50	53	5,0	7,0	21	41	15.25490.0000
70	73	5,0	8,0	37	48	15.25500.0000
100	102	5,0	8,0	85	56	15.25510.0000
150	157	5,0	8,0	199	56	15.25520.0000

n = Anzahl Löcher (ød)/number of holes (diameter d)/nombre de trous (ød)
 FQ = Freier Querschnitt/unobstructed passage/passage libre



Deutsch

Füllkörperfänger aus PTFE werden in Füllkörperkolonnen mit büchiflex-Schliffen nach Seite 5.3 eingebaut. Der Einbau empfiehlt sich besonders für Arbeiten im Vakuum, um die Füllkörper bei Druckstößen zurückzuhalten.

English

PTFE packing retaining plates are used in packed columns with büchiflex type of grinding according to page 5.3. Their installation is especially recommended for vacuum processes hold the packings back in the event of pressure surges.

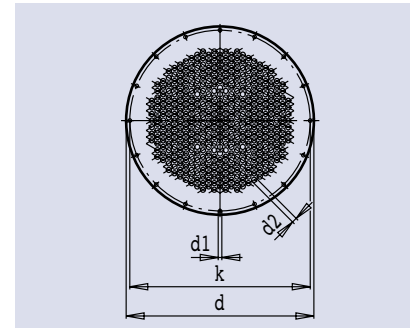
Français

Les plaques de maintien de garnissages en PTFE sont montées dans les colonnes garnies, colonnes avec rodages büchiflex, voir page 5.3. Le montage est recommandé en particulier pour process sous vide de manière à retenir le garnissage en cas de coups de bélier.

Füllkörperfänger DN 200-600

Packing retaining plate

Plaque de maintien des garnissages



Deutsch

Der Einbau von PTFE-Füllkörperfängern empfiehlt sich bei Kolonnen «KF» nach Seite 5.4. Die Montage erfolgt durch Zwischenspannen beim KF-Planschliff unter Verwendung einer Kragendichtung «KF-Plan».

English

It is advisable to install PTFE packing retaining plates in «KF» columns according to page 5.4. The retaining plate is clamped between the ground surfaces of the KF plane joint together with a «KF-plan» collar gasket.

Français

Le montage de plaques de maintien de garnissages en PTFE est recommandé dans le cas de colonnes «KF», voir page 5.4. Le montage intervient par serrage intermédiaire sur le rodage KF en utilisant un joint à collerette de rodage «KF-plan».

X [DN]	d [mm]	d ₂ [mm]	n [d ₂]	d ₁ [mm]	n [d ₁]	k [mm]	FQ [%]	Art.-Nr. Art. No./No Art.
200	315	15	109	9,5	8	280	61	15.25600.0000
300	420	20	151	9,5	12	395	67	15.25610.0000
400	515	20	271	9,5	16	495	67	15.25620.0000
450	610	20	361	9,5	16	585	70	15.25630.0000
600	735	25	367	14,0	20	710	63	15.25640.0000

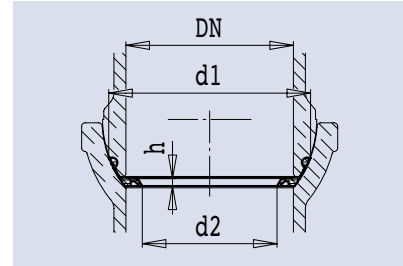
n = Anzahl Löcher (ød₁+ød₂)/number of holes (diameter d₁+diameter d₂)/nombre de trous (ød₁+ød₂)
 FQ = Freier Querschnitt/unobstructed passage/passage libre

Leittrichter büchiflex DN 70-150

Redistributor büchiflex

Distributeur büchiflex

DN	d ₁ [mm]	d ₂ [mm]	h [mm]	FQ [%]	Art.-Nr. Art. No./No Art.
70	84	56	3,8	64	15.25660.0000
100	115	75	7,4	56	15.25661.0000
150	172	105	7,7	49	15.25662.0000



Deutsch

Der Einbau von PTFE-Leittrichtern ist bei höheren Füllkörperkolonnen zur Vermeidung der Randläufigkeit der Flüssigkeit angezeigt. Die Montage erfolgt anstelle des Dichtrings büchiflex.

English

Tall packed columns require the use of PTFE redistributors to prevent the liquid from running down the column wall. Redistributors are installed in lieu of büchiflex sealing rings.

Français

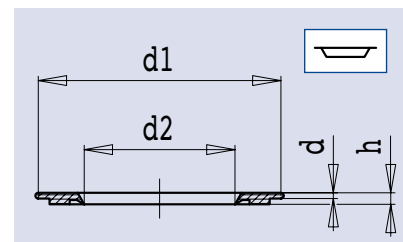
Pour les colonnes garnies sur une grande hauteur, il est recommandé d'utiliser des distributeurs de fluide afin d'éviter l'écoulement le long des parois. Le montage est fait à la place du joint büchiflex.

Leittrichter «KF» DN 80-600

Redistributor «KF»

Entonnoir «KF»

DN	d ₁ [mm]	d ₂ [mm]	d [mm]	h [mm]	FQ [%]	Art.-Nr. Art. No./No Art.
80	96	55	3	6	47	15.25700.0000
100	116	75	3	6	59	15.25710.0000
150	169	105	4	8	49	15.25720.0000
200	220	150	4	8	56	15.25730.0000
300	320	230	5	10	58	15.25740.0000
400	435	310	5	10	60	15.25750.0000
450	492	350	5	10	60	15.25760.0000
600	645	460	5	10	58	15.25770.0000



Deutsch

Der Einbau von PTFE-Leittrichtern ist bei höheren Füllkörperkolonnen zur Vermeidung der Randläufigkeit der Flüssigkeit angezeigt. Die Montage erfolgt ohne zusätzliche Dichtungen durch Zwischenspannen beim KF-Planschliff.

English

The installation of PTFE redistributors is recommended in the case of tall packing columns to avoid the rim overflow of the washing liquid. The redistributor is installed without additional gaskets between the ground surfaces of the KF plane joint.

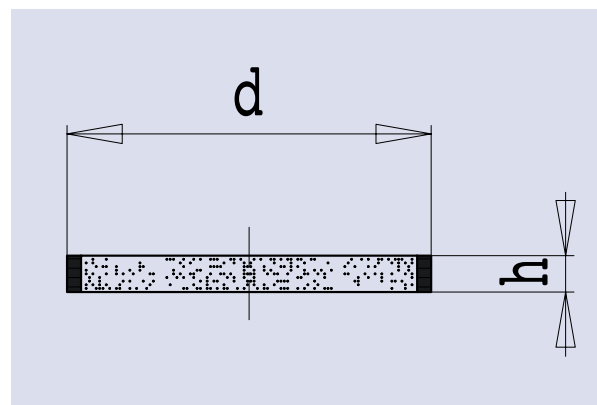
Français

Le montage d'entonnoirs en PTFE est conseillé dans le cas de colonnes garnies hautes pour éviter l'écoulement du liquide de lavage sur les bords de la colonne. Le montage intervient sans joint supplémentaire par serrages intermédiaires sur le rodage plan «KF».

Filterplatte DN 80-200

Filter plate

Plaque filtrante



Deutsch

Filterplatten aus gesinterem Borosilikatglas sind randverschmolzen und werden zwischen zwei KF-Planschliffe eingespannt. Die erforderlichen zwei Kragendichtungen «KF» sind separat zu bestellen. Es sind folgende Porositäten lieferbar:

Porosität Porosity Porosité	max. Porenweite μm max. pore size μm largeur de pore max. μm	Kenn-Nr. code number no indice
P 250 (0)	160...250	0250
P 160 (1)	100...160	0160
P 100 (2)	40...100	0100

English

Sintered borosilicate glass filter plates are H-fused and are mounted between two KF plane joints. The two «KF» collar gaskets required must be ordered separately. The following porosities can be supplied:

Français

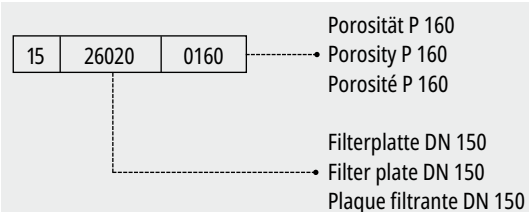
Les plaques filtrantes en verre au borosilicate fritté ont leur bord fondu et sont serrées entre deux rodages plans «KF». Les deux joints à collerette «KF» nécessaires doivent être commandés séparément. Les porosités suivantes sont livrables:

Die Artikel-Nummer wird aus der Art.-Nr. und Kenn-Nr. für die gewünschte Porosität gemäss Bestellbeispiel gebildet. Le numéro d'article est constitué du numéro d'article et du numéro d'indice pour la porosité souhaitée selon l'exemple de commande. The article number is formed from the article number and the code number for the desired porosity in accordance with the ordering example.

X [DN]	d [mm]	h [mm]	Art.-Nr. Art. No./No Art.
80	110	11	15.26000.
100	130	13	15.26010.
150	185	16	15.26020.
200	235	19	15.26030.

X = zu KF-Planschliff/for KF plane joint/
pour rodage plan KF

Bestellbeispiel:
Ordering example:
Exemple de commande:



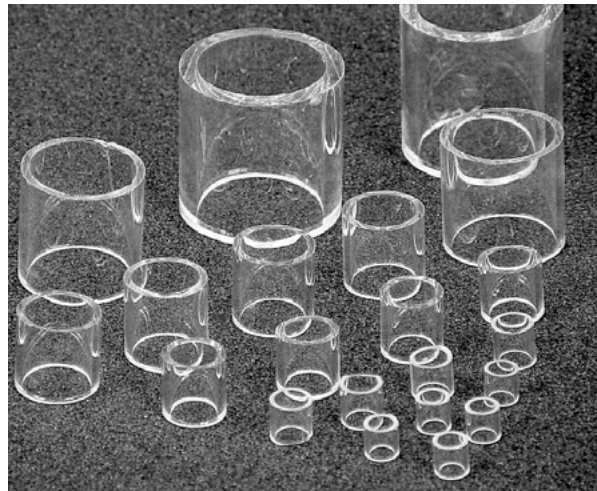
Raschig-Ringe

Raschig rings

Anneaux Raschig

ø x L [mm]	G [kg/dm ³]	A [m ² /m ³]	FQ [%]	Art.-Nr. Art. No./No Art.
8 x 8	0,62	630	70	15.27005. 0000
10 x 10	0,54	581	75	15.27000. 0000
15 x 15	0,39	392	82	15.27010. 0000
20 x 20	0,28	262	87	15.27020. 0000
25 x 25	0,27	184	87	15.27030. 0000
30 x 30	0,20	131	87	15.27040. 0000
35 x 35	0,18	112	91	15.27050. 0000
40 x 40	0,16	93	92	15.27060. 0000
50 x 50	0,14	83	93	15.27070. 0000

G = Gewicht, geschüttet/weight, bulk/poids, secoué
 A = Austauschfläche, geschüttet/exchange area, bulk/
 surface d'échange secoué
 FQ = Freier Querschnitt/unobstructed passage/passage libre



Deutsch

Auf Grund ihrer nahezu universellen Medienbeständigkeit werden Raschig-Ringe aus Borosilikatglas als Füllkörper in Glaskolonnen eingesetzt.

büchiglasuster® liefert 8 standardisierte Größen, um das jeweils verfahrenstypisch optimale Verhältnis zwischen Kolonnen-Nennweite und Füllkörpergröße bzw. -oberfläche realisieren zu können. Die Bestellmenge ist in dm³ anzugeben.

English

Due to their virtually unlimited corrosion resistance, borosilicate glass Raschig rings can be used as packings in glass columns.

büchiglasuster® supplies 8 standard sizes to ensure the optimization of the relationship between the nominal inside diameter of the column and the size of the packings. Ordering units are dm³.

Français

En raison de leur résistance pratiquement universelle aux milieux, on utilise des anneaux Raschig en verre au borosilicate comme corps de remplissage dans les colonnes de verre.

büchiglasuster® fournit 8 grandeurs standardisées pour pouvoir obtenir le rapport optimal entre le diamètre nominal des colonnes et la surface ou la grandeur des corps de remplissage. La quantité commandée doit être indiquée en dm³.

NOVALOX®-Sattelkörper

NOVALOX® saddle packings

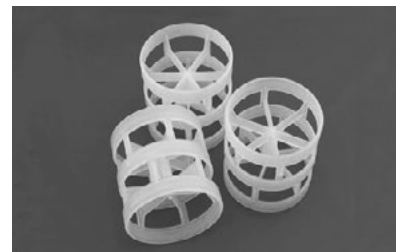
Selles de NOVALOX®

Größe Taille Size	Keramik Ceramic Céramique Art.-Nr. Art. No./No Art.	PVDF Art.-Nr. Art. No./No Art.	PFA Art.-Nr. Art. No./No Art.
1/2"	15.27100. 0000	-	-
3/4"	15.27110. 0000	-	-
1"	15.27120. 0000	15.27220. 0000	15.27320. 0000
1 1/2"	15.27130. 0000	15.27230. 0000	15.27330. 0000
2"	15.27140. 0000	15.27240. 0000	15.27340. 0000



PALL®-Ringe PALL®-rings Anneaux PALL®

Grösse [mm]	FQ [%]	Keramik Ceramic C�eramique Art.-Nr. Art. No./No Art.	PVDF Art.-Nr. Art. No./ No Art.	PFA Art.-Nr. Art. No./ No Art.
25	91	15.27400.0000	15.27500.0000	15.27600.0000
35	93	15.27410.0000	15.27510.0000	15.27610.0000
50	95	15.27420.0000	15.27520.0000	15.27620.0000



Deutsch

Die NOVALOX® und PALL®-F ullk orper sind universell einsetzbar und sind in den Werkstoffen Keramik, PVDF, PFA, PP, PE usw. lieferbar.

Die Bestellmenge ist in dm³ anzugeben.

English

NOVALOX® and PALL® packings can be used for a wide range of applications. They are available in materials as ceramic, PVDF, PFA, PP, PE, etc.

For ordering please indicate the volume in dm³.

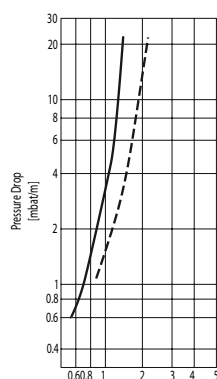
Fran ais

Les garnissages NOVALOX® et PALL® peuvent  tre utilis s pour une large gamme d'applications. Ils sont disponibles en c eramique, PVDF, PFA, PP, PE, etc.

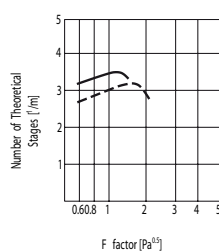
Le volume   commander est   d finir en dm³.

CERADUR®-Packung CERADUR®-packing Garnissage CERADUR®

DN	Dm [mm]	L [mm]	Art.-Nr. Art. No. / No Art.
70	65	170	09.02046.0000
100	94	170	09.02047.0000
150	148	170	09.02048.0000



F factor [Pa^{-0.5}]



Deutsch

Die CERADUR®-Packung ist eine geordnete keramische Packung. Diese wird vor allem für Rektifikation, Extraktion und Absorption eingesetzt. Die Packung zeichnet sich durch eine hohe Trennleistung pro Packungshöhe aus. Der korrosionsresistente keramische Werkstoff erlaubt ein breites Einsatzgebiet.

Beim verwendeten Packungstyp CP450.Y beträgt die theoretische Trennstufenzahl ca. 3.5 pro Meter Packungshöhe.

Neben diesem Werkstoff sind die Packungen in weiteren Materialien und Nennweiten von DN 25 bis DN 600 erhältlich.

Beispiel Materialien:

- div. Kunststoffe
 - o PFA
 - o PVDF
 - o PEEK
 - o PP
 - o usw.
- Stahl rostfrei 316L
- Hastelloy C22
- Kohlenstoff
- usw.

Der Packungstyp und das Material sind dabei abhängig von der notwendigen theoretischen Trennstufenzahl, den eingesetzten Flüssigkeiten und dem Temperaturbereich. Die Auslegung und Berechnung kann durch büchiglasuster® erfolgen. Hierzu müssen uns jedoch umfangreiche Prozessdaten bekannt gegeben werden.

Bei Fragen zu diesem Thema geben Ihnen unsere erfahrenen Ingenieure gerne weiter Auskunft.

English

CERADUR®-packing is a structured packing made of ceramic material. Structured packings are installed into distillation-, extraction- and absorption columns to intensify mass – and heat transfer. CERADUR® features high separation capacity in relation to their height. A wide application range is guaranteed due to the high corrosion resistant ceramic material.

The used type CP450.Y represents a number of 3.5 theoretical stages per meter of packing height.

Structured packings are available also in other materials and diameters from DN 25 to DN 600.

Other materials:

- synthetic materials:
 - o PFA
 - o PVDF
 - o PEEK
 - o PP
 - o etc.
- stainless steel 316L
- Hastelloy C22
- carbon
- etc.

Packing type and material depend on the required theoretical stages, the processed medias and the temperature range. The design layout can be done by büchiglasuster® after reception of specific process data.

Don't hesitate to contact our experienced sales engineers in case of any question.

Français

Garnissage CERADUR® est un garnissage structuré en céramique. Ce type de garnissage est surtout utilisé pour la rectification, l'extraction, et l'absorption. CERADUR® se caractérise par une très haute performance de séparation, le matériau céramique, résistant à la corrosion permet l'utilisation dans un large secteur d'opération.

Le type de garnissage utilisé CP450.Y représente 3.5 plateaux théoriques par mètre de hauteur.

Les garnissages structurés sont disponibles dans d'autres matériaux différents dans les diamètres de DN 25 à DN 600.

Autres matériaux:

- divers plastiques
 - o PFA
 - o PVDF
 - o PEEK
 - o PP
 - o etc.
- acier inoxydable 316L
- Hastelloy C22
- carbone
- etc.

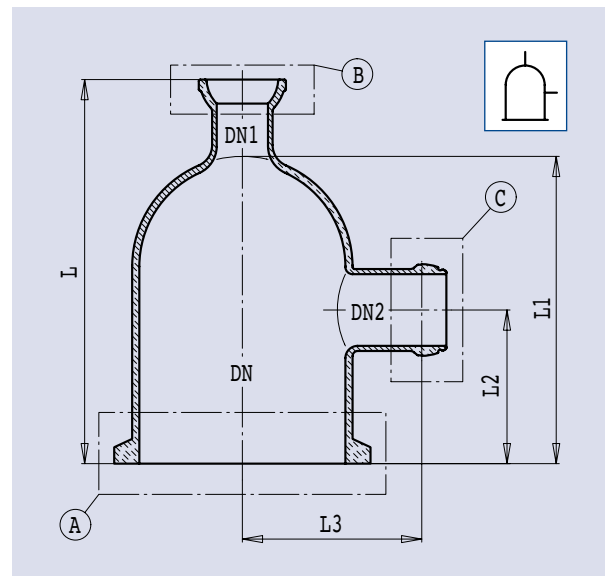
Le type de garnissage et le matériau dépendent du nombre de plateaux théoriques nécessaires, des fluides du processus et de la gamme de température appliquée. Le dimensionnement et le calcul peuvent être faits par büchiglasuster® après avoir reçu des amples données de processus.

N'hésitez pas à contacter nos ingénieurs de vente pour des questions additionnelles.

Abschlusshaube DN 200-600

Terminal cover

Cloche terminale



DN	DN ₁	DN ₂	L [mm]	L ₁ [mm]	L ₂ [mm]	L ₃ [mm]	Art.-Nr. Art. No./No Art.
200	50	50	375	300	150	175	15.06000.9999
		70	375	300	150	175	15.06010.9999
		80	375	300	150	175	15.06020.9999
		100	375	300	150	200	15.06030.9999
300	50	50	475	400	150	250	15.06100.9999
		70	475	400	150	250	15.06110.9999
		80	475	400	150	250	15.06120.9999
		100	475	400	150	250	15.06130.9999
		150	575	500	250	275	15.06140.9999
400	50	70	525	450	200	300	15.06200.9999
		80	525	450	200	300	15.06210.9999
		100	525	450	200	300	15.06220.9999
		150	625	550	250	325	15.06230.9999
450	50	200	650	575	250	325	15.06240.9999
		70	550	475	200	325	15.06300.9999
		80	550	475	200	325	15.06310.9999
		100	550	475	200	350	15.06320.9999
600	50	150	650	575	250	350	15.06330.9999
		200	675	600	250	350	15.06340.9999
		70	850	790	300	375	15.06400.9999
		80	850	790	300	375	15.06410.9999
600	50	100	850	790	300	400	15.06420.9999
		150	850	790	300	425	15.06430.9999
		200	850	790	300	425	15.06440.9999


** Die Artikel-Nr. ist mit den gewünschten Schliffarten für Stutzen B/C zu ergänzen.
Add the type of grinding required for connection B/C to the article number.
Le numéro d'article doit être complété par le genre de rodage souhaité pour le raccord B/C.

Vorzugsreihe
Preferred series
Série préférentielle

Deutsch

Abschlusshauben dienen als unterer und oberer Anschluss von Glaskolonnen. Der Stutzen A wird mit KF-Planschliff, Kennziffer 4, ausgerüstet. Die Stutzen B + C können in nachstehend aufgeführten Schliffarten geliefert werden. Die Artikel-Nummer ist dabei mit den gewünschten Schliffarten gemäss Bestellbeispiel zu ergänzen.

Schliffarten

- 1 =  büchiflex-Kugel
- 2 =  büchiflex-Pfanne
- 3 =  büchiglasuster®-Planschliff
- 4 =  KF-Planschliff
- 5 =  KF-Kugel
- 6 =  KF-Pfanne

English

Closing covers are used to terminate the bottom and top ends of glass columns. Connection A is provided with a KF plane joint, code No. 4. Connections B + C can be supplied with the types of grinding listed below. Add the desired type of grinding to the article number as shown in the ordering example.

Types of grinding

- 1 =  büchiflex ball
- 2 =  büchiflex socket
- 3 =  büchiglasuster® plane joint
- 4 =  KF plane joint
- 5 =  KF ball
- 6 =  KF socket

Français

Les cloches terminales servent à la fermeture inférieure et supérieure des colonnes de verre. Le raccord A est équipé d'un rodage plan KF, indice 4. Les raccords B+ C peuvent être fournis dans les genres de rodages mentionnés ci-dessous. Le numéro d'article doit alors être complété par les genres de rodages souhaités selon l'exemple de commande.

Genres de rodage

- 1 =  rodage mâle büchiflex
- 2 =  rodage femelle büchiflex
- 3 =  rodage plan büchiglasuster®
- 4 =  rodage plan KF
- 5 =  rodage mâle KF
- 6 =  rodage femelle KF

Bestellbeispiel:
Ordering example:
Exemple de commande:

15	06130	9999
----	-------	------

Abschlusshaube DN 300/DN1 = 50/DN2 = 100
Terminal cover DN 300/DN1 = 50/DN2 = 100
Cloche terminale DN 300/DN1 = 50/DN2 = 100

15. ... = blank/plain/nue
(16.... = beschichtet/coated/revêtue)

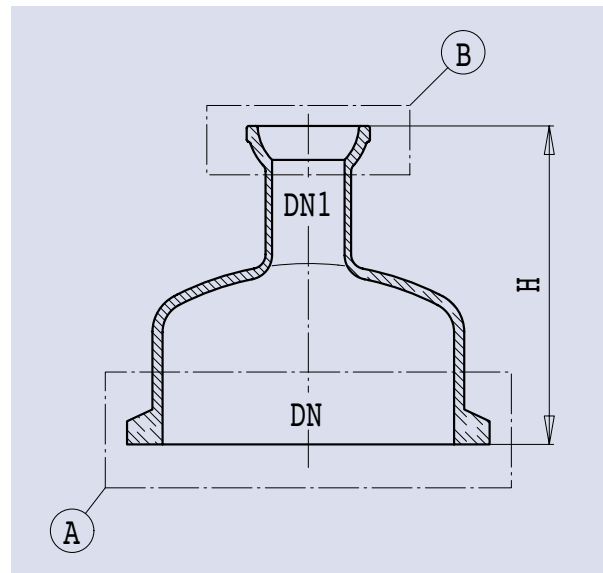
** Gewünschte Schliffarten für Stutzen B/C
** Desired types of grinding for nozzles B/C
** Genres de rodage souhaités pour les raccords B/C

B = 2 (büchiflex-Pfanne/büchiflex socket/
rodage femelle büchiflex)
C = 1 (büchiflex-Kugel/büchiflex ball/
rodage mâle büchiflex)

Reduktion «KF» DN 200-600

Reducer «KF»

Réduction «KF»

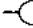


Deutsch

Bis DN 300 ist der Stutzen A in den Schliffarten 4, 5 und 6 lieferbar. Ab DN 400 nur mit KF-Planschliff, Schliffart 4.

Der Stutzen B kann in nachstehend aufgeführten Schliffarten geliefert werden. Die Artikel-Nummer ist dabei mit der gewünschten Schliffart gemäss Bestellbeispiel zu ergänzen.

Schliffarten

- 1 =  büchiflex-Kugel
- 2 =  büchiflex-Pfanne
- 3 =  büchiglasuster®-Planschliff
- 4 =  KF-Planschliff
- 5 =  KF-Kugel
- 6 =  KF-Pfanne

English

Up to DN 300, inlet connection A can be supplied with types of grinding 4, 5 and 6. From DN 400, only a KF plane joint, type of grinding 4, is available.

Outlet connection B can be supplied in the types of grinding shown below. Add the required type of grinding to the article number as shown in the ordering example.

Types of grinding

- 1 =  büchiflex ball
- 2 =  büchiflex socket
- 3 =  büchiglasuster® plane joint
- 4 =  KF plane joint
- 5 =  KF ball
- 6 =  KF socket

Français

Jusqu'au DN 300, le raccord A est livrable dans les genres de rodages 4, 5 et 6. A partir du DN 400 uniquement avec le rodage plan KF, genre de rodage 4.

Le raccord B peut être fourni dans les genres de rodages mentionnés ci-dessous. Le numéro d'article doit alors être complété avec le genre de rodage souhaité selon l'exemple de commande.

Genres de rodage

- 1 =  rodage mâle büchiflex
- 2 =  rodage femelle büchiflex
- 3 =  rodage plan büchiglasuster®
- 4 =  rodage plan KF
- 5 =  rodage mâle KF
- 6 =  rodage femelle KF

Bestellbeispiel:

Ordering example:

Exemple de commande:

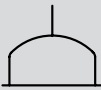
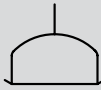
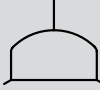
15 | 07220 | 9999

Reduktion «KF» DN 400/50
Reducer «KF» DN 400/50
Réduction «KF» DN 400/50

15. ... = blank/plain/nue
(16.... = beschichtet/coated/revêtue)

** Gewünschte Schliffarten für Stutzen B
** Desired types of grinding for nozzles B
** Genres de rodage souhaités pour les raccords B

B = 2 (büchiflex-Pfanne/büchiflex socket/
rodage femelle büchiflex)

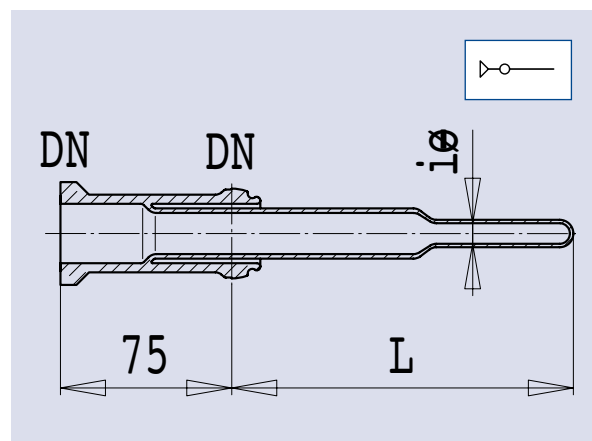
DN	DN ₁	H [mm]			
			Art.-Nr.** Art. No./No Art.	Art.-Nr.** Art. No./No Art.	Art.-Nr.** Art. No./No Art.
200	25	175	15.07000.9999	15.08000.9999	15.09000.9999
	40	200	15.07010.9999	15.08010.9999	15.09010.9999
	50	200	15.07020.9999	15.08020.9999	15.09020.9999
	70	200	15.07030.9999	15.08030.9999	15.09030.9999
	80	200	15.07040.9999	15.08040.9999	15.09040.9999
	100	225	15.07050.9999	15.08050.9999	15.09050.9999
	150	225	15.07060.9999	15.08060.9999	15.09060.9999
300	25	250	15.07100.9999	15.08100.9999	15.09100.9999
	40	250	15.07110.9999	15.08110.9999	15.09110.9999
	50	250	15.07120.9999	15.08120.9999	15.09120.9999
	70	250	15.07130.9999	15.08130.9999	15.09130.9999
	80	275	15.07140.9999	15.08140.9999	15.09140.9999
	100	275	15.07150.9999	15.08150.9999	15.09150.9999
	150	300	15.07160.9999	15.08160.9999	15.09160.9999
	200	300	15.07170.9999	15.08170.9999	15.09170.9999
400	25	300	15.07200.9999	-	-
	40	325	15.07210.9999	-	-
	50	325	15.07220.9999	-	-
	70	325	15.07230.9999	-	-
	80	325	15.07240.9999	-	-
	100	325	15.07250.9999	-	-
	150	350	15.07260.9999	-	-
	200	350	15.07270.9999	-	-
300	400	15.07280.9999	-	-	
450	25	325	15.07300.9999	-	-
	40	325	15.07310.9999	-	-
	50	350	15.07320.9999	-	-
	70	350	15.07330.9999	-	-
	80	350	15.07340.9999	-	-
	100	350	15.07350.9999	-	-
	150	375	15.07360.9999	-	-
	200	375	15.07370.9999	-	-
300	400	15.07380.9999	-	-	
600	50	350	15.07400.9999	-	-
	70	350	15.07410.9999	-	-
	80	350	15.07420.9999	-	-
	100	350	15.07430.9999	-	-
	150	375	15.07440.9999	-	-
	200	375	15.07450.9999	-	-
	300	425	15.07460.9999	-	-
	400	450	15.07470.9999	-	-
450	450	15.07480.9999	-	-	

** Die Artikel-Nummer ist mit der gewünschten Schlifffart für den Stutzen B zu ergänzen.
 Add the type of grinding required for connection B to the article number.
 Le numéro d'article doit être complété par le genre de rodage souhaité pour le raccord B.

Vorzugsreihe/Preferred series/Série préférentielle

Thermometerschutzrohr Thermometer pocket Tube protecteur

DN	i- \emptyset [mm]	L [mm]	Art.-Nr. Art. No./No Art.
25	9	100	09.01422.0000
25	9	150	09.01423.0000
25	9	200	09.01424.0000



Deutsch

Thermometerschutzrohre schützen darin eingebaute Stockthermometer, Kontaktthermometer und Messfühler von elektrischen Widerstandsthermometern wirksam gegenüber äusseren Einflüssen. (Temperaturanzeegeräte siehe Katalog-Kapitel 7). Sonderlängen für das Mass L sind gemäss Bestellbeispiel zu bestellen.

Schliffarten

- 1 = büchiflex-Kugel
2 = büchiglasuster®-Planschliff

English

Thermometer pockets provide effective protection to straight, enclosed-scale thermometers, contact thermometers and the sensors of the electrical resistance thermometers against external influences. (See section 7 of the catalogue for temperature measuring instruments.) Order special lengths for dimension L according to the ordering example.

Types of grinding

- 1 = büchiflex ball
2 = büchiglasuster® plane joint

Français

Les tubes protecteurs de thermomètres protègent efficacement des influences extérieures aux thermomètres à échelle, thermomètres à contact et sondes de mesure des thermomètres à résistance électrique incorporée. (Appareils d'indication de température voir catalogue chapitre 7.) Les longueurs spéciales pour la cote L doivent être commandées conformément à l'exemple de commande.

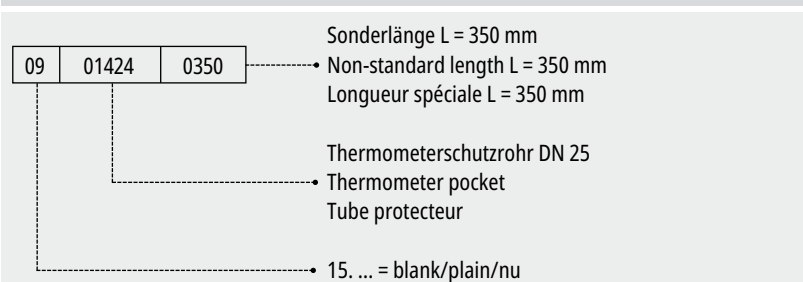
Genres de rodage

- 1 = rodage mâle büchiflex
2 = rodage plan büchiglasuster®

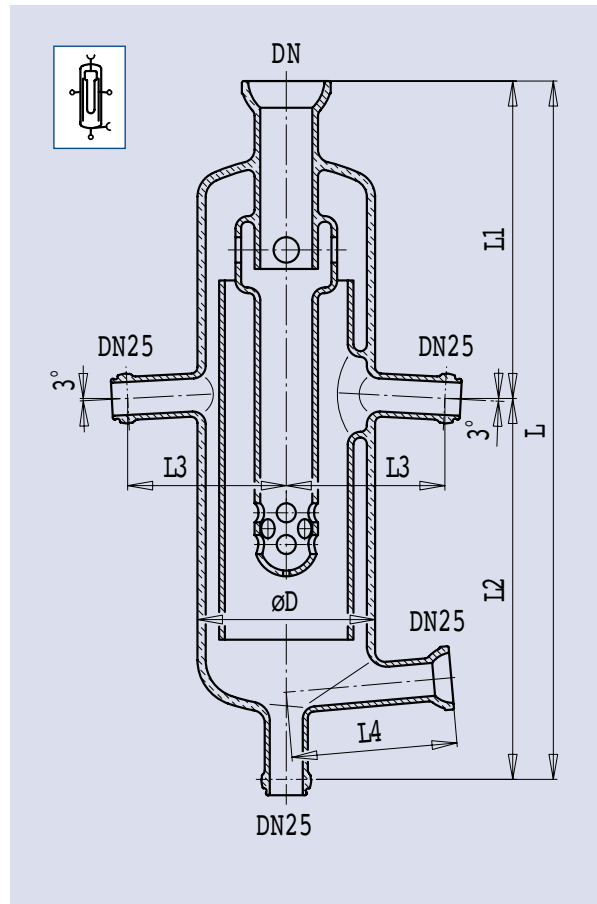
Bestellbeispiel für Sonderlänge:

Ordering example for non-standard length:

Exemple de commande de longueurs spéciales:



Phasenabscheider Phase separator Séparateur de phase



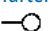
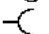
V	DN	øD	L	L ₁	L ₂	L ₃	L ₄	Art.-Nr. Art. No./No Art.
0,5	25	60	425	200	225	75	90	31.10086.0000
1	25	90	550	250	300	125	95	15.16001.0000
3	25	140	550	250	300	125	130	15.16011.0000

Vorzugsreihe
Preferred series
Série préférentielle

Deutsch

Phasenabscheider und Schwenksiphon kombiniert ermöglichen die Trennung des Kondensates in leichte und schwere Phase, wobei das Niveau der Trennstelle je nach Lage des Schwenksiphons reguliert werden kann. Je nach Betriebsverhältnissen wird die eine Phase in den Rücklauf, die andere Phase auf die Vorlagen geleitet. Phasenwechsel kann durch Drehen der Bauteile um 180° erreicht werden.

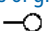
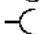
Schliffarten

- 1 =  büchiflex-Kugel (1)
2 =  büchiflex-Pfanne (2)

English

A combination of the phase separator and swing siphon allows separation of the condensate in light and heavy phase, whereby the level of the interface can be regulated according to the position of the swing siphon. Depending on the operating conditions, one phase is conducted to the reflux, while the other is led to the receivers. The reversal of function can be accomplished by turning the elements by 180°.


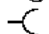
Types of grinding

- 1 =  büchiflex ball (1)
2 =  büchiflex socket (2)

Français

Combiné avec un siphon basculant, le séparateur de phase permet la séparation du condensat en sa phase lourde et sa phase légère, le niveau de la zone de séparation étant réglé par la position du siphon basculant. Selon les conditions de fonctionnement, l'une des phases est dirigée vers le reflux, tandis que l'autre passe dans le collecteur. On peut également opérer en sens contraire en tournant tout simplement les composants de 180°.

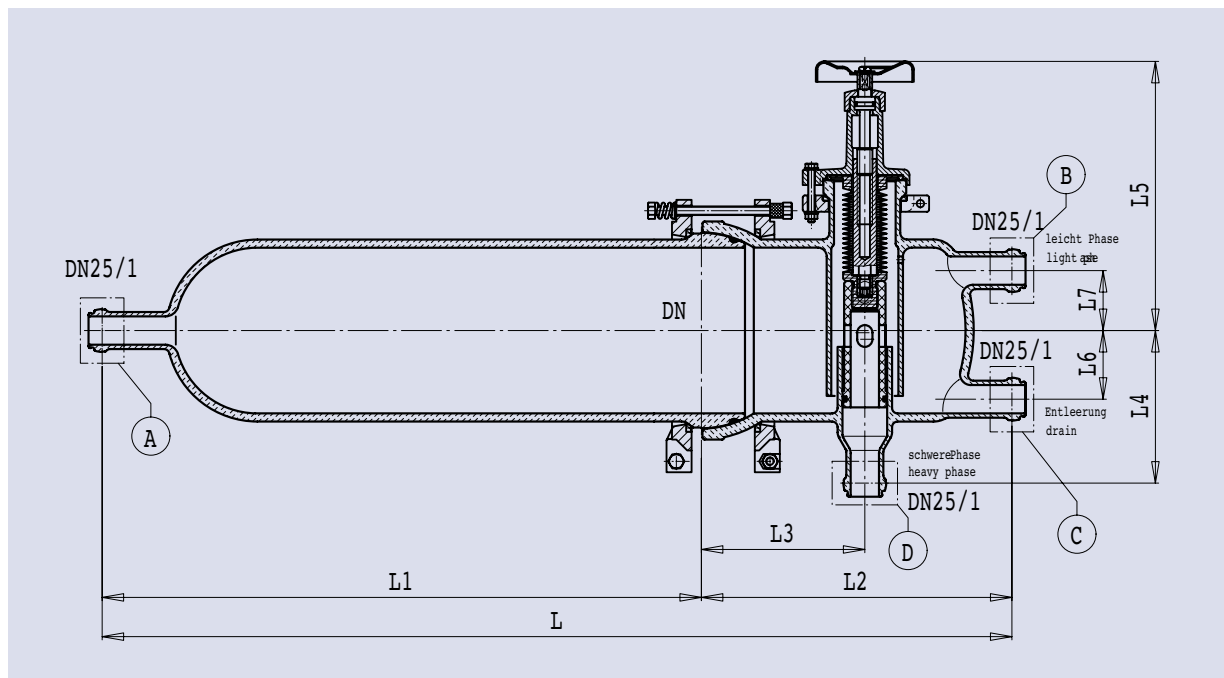
Genres de rodage

- 1 =  rodage mâle büchiflex (1)
2 =  rodage femelle büchiflex (2)

Phasenabscheider liegend 6–75 Liter

Horizontal phase separator

Séparateur de phase horizontal



Deutsch

Die kontinuierliche Trennung nicht mischbarer Flüssigkeiten mit unterschiedlichen Dichten setzt geringe Strömungsgeschwindigkeiten und eine möglichst grosse Grenzfläche zwischen leichter und schwerer Phase voraus. Diese Forderungen werden in idealer Weise von liegenden Phasenabscheidern erfüllt. Um für unterschiedliche Betriebsverhältnisse (Änderungen der Mengen und Dichten) den Trennspiegel stufenlos einstellen zu können, wurde eine von aussen zu betätigende Vorstellereinrichtung entwickelt. In einem Tauchrohr befindet sich ein verstellbares Überlaufrohr mit Eintrittsöffnung für die schwere Phase am oberen Ende. Das Überlaufrohr gleitet auf dem Ablaufrohr und ist gegen dieses abgedichtet.

English

The necessary conditions for the continuous separation of immiscible fluids of different densities are very low fluid velocities and the greatest possible area of the interface between the light and heavy phases. These requirements are met in an ideal manner by horizontal phase separators. A device has been developed to allow the continuous, external adjustment of the interface to comply with differing operating conditions (changes of quantities and densities). An adjustable overflow tube with top-end inlet openings for the heavy phase is located in a dip pipe. The overflow tube slides over the drain tube with respect to which it is sealed.

Français

La séparation continue de liquides non miscibles avec des poids volumiques différents suppose de faibles vitesses d'écoulement et une interface la plus grande possible entre la phase légère et lourde. Ces exigences sont satisfaites de façon idéale par les séparateurs horizontaux. Un dispositif de réglage à actionner de l'extérieur a été développé pour pouvoir ajuster de façon progressive le niveau de séparation pour des conditions d'exploitation différentes (modifications des quantités et densités). Un tuyau de trop-plein réglable, avec un orifice d'entrée pour la phase lourde sur son extrémité supérieure, se trouve dans une conduite immergée. Le tuyau de trop-plein coulisse sur le tuyau d'écoulement et est étanche par rapport à celui-ci.

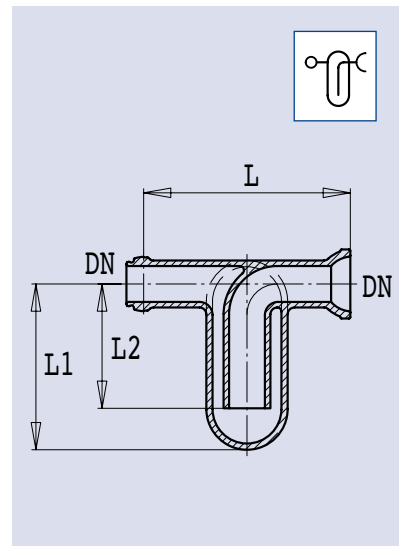
V [dm ³]	DN	L [mm]	L ₁ [mm]	L ₂ [mm]	L ₃ [mm]	L ₄ [mm]	L ₅ [mm]	L ₆ [mm]	L ₇ [mm]	Art.-Nr. Art. No./No Art.
6	150	510	225	285	150	140	247	63	55	15.17050.0000
12	150	835	550	285	150	140	247	63	55	15.17060.0000
18	200	750	400	350	200	175	270	87	72	15.17070.0000
25	200	1000	650	350	200	175	270	87	72	15.17080.0000
50	300	1028	700	325	150	225	334	137	122	15.17090.0000
75	300	1378	1050	325	150	225	334	137	122	15.17100.0000

Schwenksiphon DN 15-25

Swing siphon

Siphon basculant

DN	L [mm]	L ₁ [mm]	L ₂ [bar]	Art.-Nr. Art. No./No Art.	Art.-Nr. Art. No./No Art.
15	125	90	70	-	15.16090.0000
25	150	120	70	31.10010.0000	15.16100.0000



Deutsch

Diese kleinen Siphons werden vor allem in Kombination mit dem Phasenabscheider eingesetzt.

English

Those small siphons are mainly used together with the phase separator.

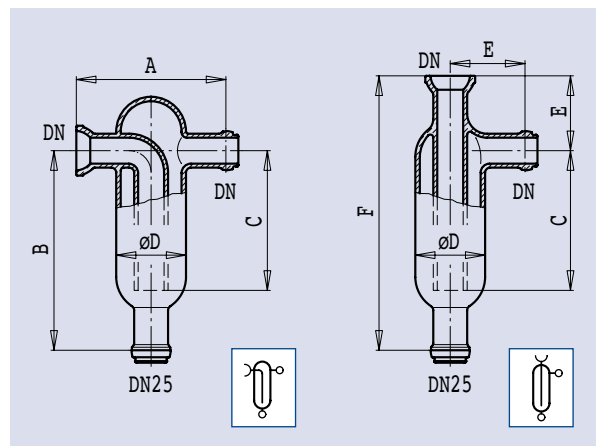
Français

Ces petits siphons sont avant tout utilisés en combinaison avec le séparateur de phases.

Siphon DN 25-50

Siphon

Siphon



Vorzugsreihe
Preferred series
Série préférentielle

DN	A [mm]	B [mm]	C [mm]	D [mm]	E [mm]	F [mm]	Art.-Nr. Art. No./No Art.	Art.-Nr. Art. No./No Art.
25	150	200	140	70	75	275	15.16200.0000	15.16300.0000
25	150	300	240	70	75	375	15.16210.0000	15.16310.0000
40	200	200	140	95	100	350	15.16220.0000	15.16320.0000
40	200	300	220	95	100	450	15.16230.0000	15.16330.0000
50	300	300	220	110	150	450	15.16240.0000	15.16340.0000

Deutsch

Siphon von büchiglasuster® sind in zwei Grundausführungen lieferbar.

Schliffarten

- 1 = büchiflex-Kugel
2 = büchiflex-Pfanne

English

büchiglasuster® siphons are available in two basic versions.

Types of grinding

- 1 = büchiflex ball
2 = büchiflex socket

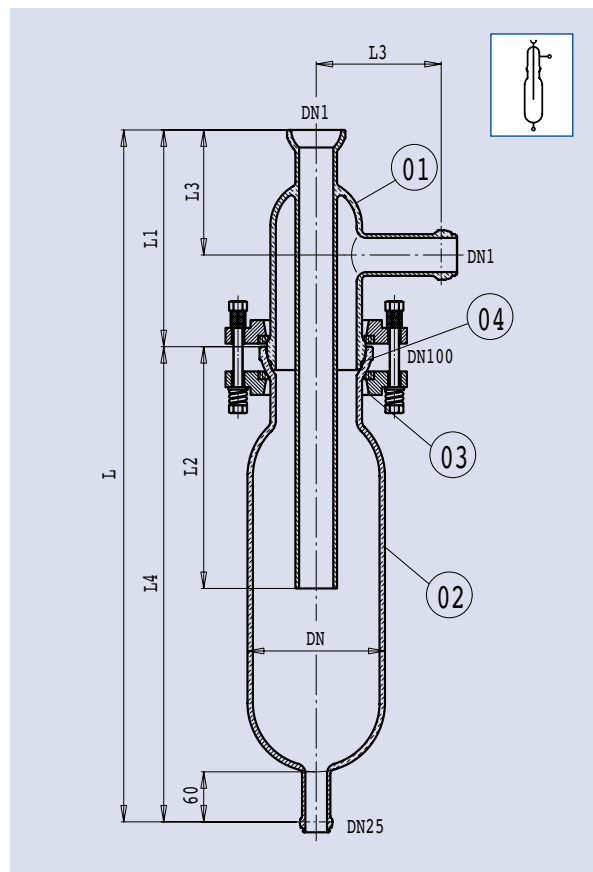
Français

Les siphons büchiglasuster® sont livrables dans deux exécutions de base.

Genres de rodage

- 1 = rodage mâle büchiflex
2 = rodage femelle büchiflex

Abscheider 5–15 Liter Separator Séparateur



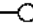
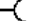
Vorzugsreihe
Preferred series
Série préférentielle

V [dm ³]	DN	DN ₁	L [mm]	L ₁ [mm]	L ₂ [mm]	L ₃ [mm]	L ₄ [mm]	Art.-Nr. Art. No./No Art.
5	100	40	830	260	290	150	570	15.15000.0000
5	100	50	830	260	290	150	570	15.15010.0000
10	150	40	830	260	290	150	570	15.15020.0000
10	150	50	830	260	290	150	570	15.15030.0000
15	200	40	830	260	290	150	570	15.15040.0000
15	200	50	830	260	290	150	570	15.15050.0000

Deutsch

Abscheider werden zur Trennung nicht mischbarer Flüssigkeiten mit unterschiedlichen Dichten und zur Abscheidung von Feststoffpartikeln eingesetzt. Die Artikel-Nummer umfasst den kompletten, zusammengebauten Abscheider. (Positionen 1–4).

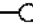

Schliffarten

- 1 =  buchiflex-Kugel (1)
2 =  buchiflex-Pfanne (2)

English

Separators are used to separate immiscible liquids of different densities and to separate particulate matter. The article number applies to the complete, assembled separator (items 1–4).

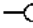

Types of grinding

- 1 =  buchiflex ball (1)
2 =  buchiflex socket (2)

Français

Des séparateurs sont utilisés pour la séparation des liquides non miscibles, de densités différentes et pour retenir les particules solides. Le numéro d'article comprend le séparateur complet entièrement assemblé. (Positions 1–4).

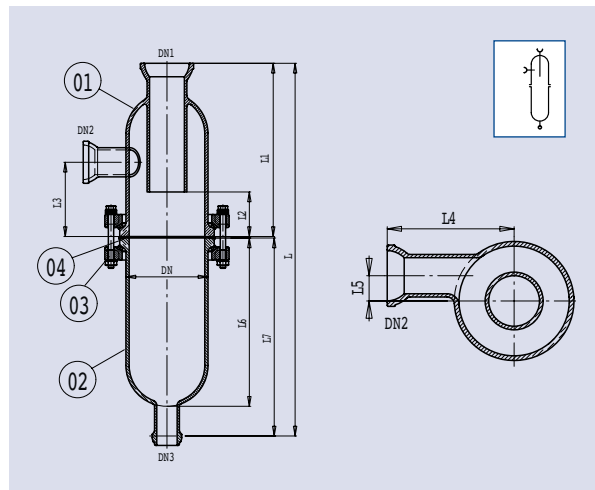
Genres de rodage

- 1 =  rodage mâle buchiflex
2 =  rodage femelle buchiflex

Zyklon DN 100-300

Cyclone

Cyclone



Deutsch

Zyklone eignen sich für die Tropfenabscheidung aus Gasen und Dämpfen, aber auch die Staubabscheidung aus Gasen. Der Gesamtabscheidungsgrad kann bis zu 99% betragen, jedoch wird dieser Wert u. a. sehr stark von folgenden Parametern beeinflusst:

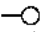

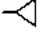
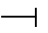
- Flüssigkeits- bzw. Staubbelastung des Mediums
- Tropfen- bzw. Korngrößenverteilung
- Tropfen- bzw. Kornspektrum

Für die Abscheidung von Wassertropfen aus Luft (bei 200 °C) und einer Gasgeschwindigkeit im Tauchrohr (DN₁) von 15 m/s ergeben sich folgende Richtwerte für Grenztröpfendurchmesser:

- ca. 2,5 µm bei Zyklon DN 100 und 150.
- 3,5 µm bei Zyklon DN 200 und 300.

Der Druckverlust beträgt in diesem Fall ca. 2300 N/m². Die Artikel-Nummer umfasst den kompletten, zusammengebauten Zyklon (Positionen 1–4).

Schliffarten

- 1 =  büchiflex-Kugel
- 2 =  büchiflex-Pfanne
- 3 =  büchiglasuster®-Planschliff (nur für Teilstelle DN 100 + 150)
- 4 =  KF-Planschliff (nur für Teilstelle DN 200 + 300)

English

Cyclones are suitable to separate drops out of gas and vapors as well as to separate dust particles from gases and vapors. The degree of separation can be as high as 99%, although this value depends on the following parameters:

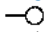
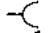

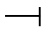
- Moisture/dust content of the medium
- Drop-size particle-size distribution
- Drop spectrum/Particle spectrum

The following guide values for the limiting droplet diameter apply to the separation of water droplets from air (at 200 °C) at a gas velocity of 15m/s in the dip pipe (DN₁):

- Cyclone separators DN 100 and 150: approximately 2.5 µm
- Cyclone separators DN 200 and 300: approximately 2.5 µm

The pressure loss in these cases is about 2300 N/m². The article number applies to the completely assembled cyclone separator (items 1–4).

Types of grinding

- 1 =  büchiflex ball
- 2 =  büchiflex socket
- 3 =  büchiglasuster® plane joint (only for DN 100 and 150)
- 4 =  KF plane joint (for DN 200 and DN 300 only)

Français

Les cyclones conviennent pour la séparation des gouttes issues de gaz et vapeurs, mais également pour la séparation des poussières (particules) dans les gaz. Le degré de séparation total peut s'élever à 99%, cependant cette valeur est très influencée entre autres par les paramètres suivants:

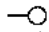

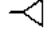
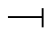
- charge du milieu en liquide ou en poussière
- répartition des tailles de gouttes et particules
- spectre des gouttes et particules

Pour la séparation des gouttes d'eau dans l'air (à 200 °C) à une vitesse du gaz dans le tube immergé (DN₁) de 15 m/s, il faut tenir compte des diamètres de gouttelettes maximum suivants:

- environ 2,5 µm pour le cyclone DN 100 et 150
- environ 3,5 µm pour le cyclone DN 200 et 300

La perte de pression s'élève dans ce cas à environ 2300 N/m². Le numéro d'article comprend le cyclone complet entièrement assemblé (positions 1–4).

Genres de rodage

- 1 =  rodage mâle büchiflex
- 2 =  rodage femelle büchiflex
- 3 =  rodage plan büchiglasuster® (uniquement pour DN 100 et 150)
- 4 =  rodage plan KF (uniquement pour DN 200 et 300)

DN	DN ₁	DN ₂	DN ₃	L [mm]	L ₁ [mm]	L ₂ [mm]	L ₃ [mm]	L ₄ [mm]	L ₅ [mm]	L ₆ [mm]	L ₇ [mm]	Art.-Nr. Art. No./No Art.
100	50	40	25	600	300	90	125	125	25	240	300	15.18000.0000
150	70	50	40	750	350	105	150	175	35	340	400	15.18010.0000
200	100	70	50	950	400	85	150	200	50	490	550	15.18020.0000
300	150	100	70	1400	525	110	200	275	75	800	875	15.18030.0000

Vorlagenrundkolben Standard 6–100 Liter

Receiver round flask standard

Recettes ballon rond standard

V [dm ³]	V _t [dm ³]	D [mm]	DN2-4	L ₁ [mm]	L ₂ [mm]	G [dm ³]	I [dm ³]	Art.-Nr. Art. No./No Art.
6	6.2	235	25	200	180	0.5	1	15.12100.
10	10.0	280	25	220	200	0.5	2	15.12110.
20	20.0	350	25	260	240	1	5	15.12120.
50	45.5	457	25	310	290	2	10	15.12130.
100	110.3	610	25	380	360	5	10	15.12140.

V = Nenninhalt/nominal capacity/volume nominal

V_t = Totalinhalt/total capacity/volume total

Optional/optional/option:

G = Graduierung/graduation/graduation

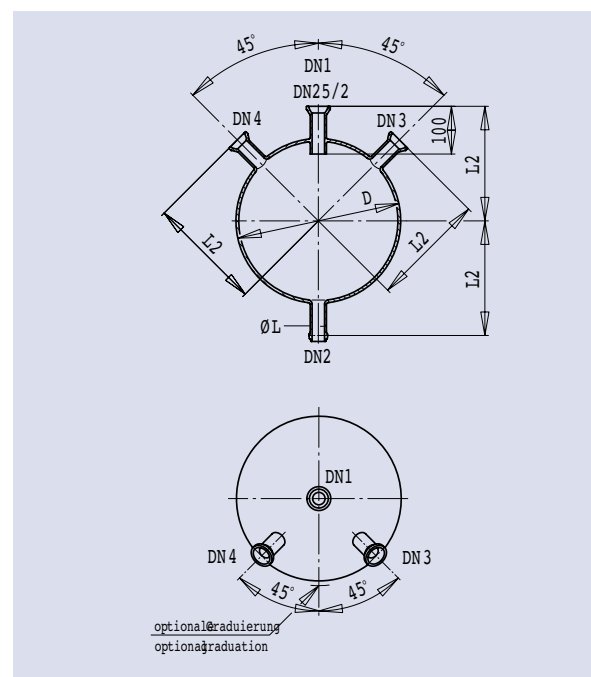
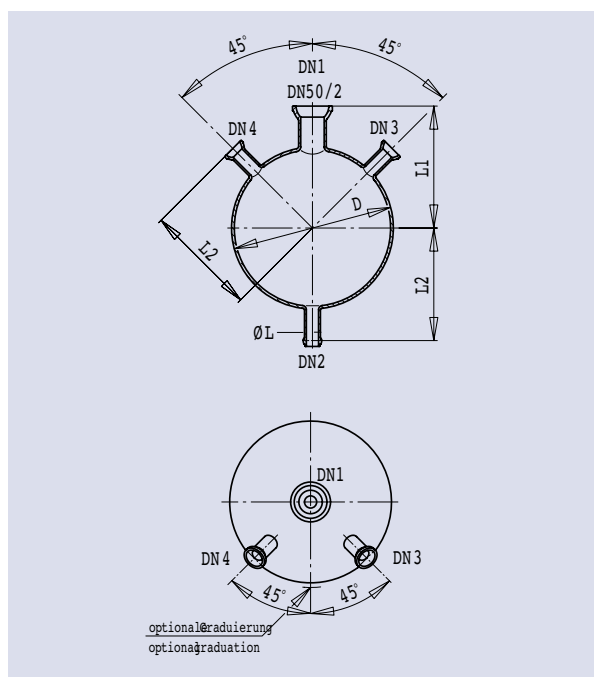
I = Inhaltsangabe/volume indication/indication du volume

Bestellbeispiel:

Ordering example:

Exemple de commande:

15	12100	00	10	00: DN ₁ = DN 50 10: DN ₁ = DN 25 mit eingeschmolzenem Tauchrohr/ with internal inlet tube/avec tube d'introduction interne
				00: ohne Graduierung/without graduation/ sans graduation 10: mit Graduierung/with graduation/ avec graduation Nullpunkt im Stutzen/zero-point in drain nozzle/ niveau zéro dans le raccord
				15. ... = blank/plain/nu (16.... = beschichtet/coated/revêtu)



Deutsch

Diese standardisierten Rundkolben können als Zulauf- oder Vorlagengefäße benutzt werden. Der Stutzen DN₁ kann wahlweise in DN 50, zum Einbau eines separaten Einleitrohres, oder in DN 25, mit eingeschmolzenen Einleitrohr, gewählt werden. Die zusätzlichen zwei Stutzen DN 25 erlauben eine optimale Bestückung des Gefäßes mit zusätzlichen Ventilen für Vakuum, Belüftung oder Stickstoff.

Kundenspezifische Rundkolben können auf den nachfolgenden Seiten bestellt werden.

English

These standardized round flasks can be used as feed tanks or receiver vessels. Nozzle DN₁ is available in DN 50 for installation of a separate inlet tube or in DN 25 with integrated inlet tube. The remaining two DN 25 nozzles can be equipped with seat valves for vacuum, venting or nitrogen purge.

See on the following pages for custom round flasks.

Français

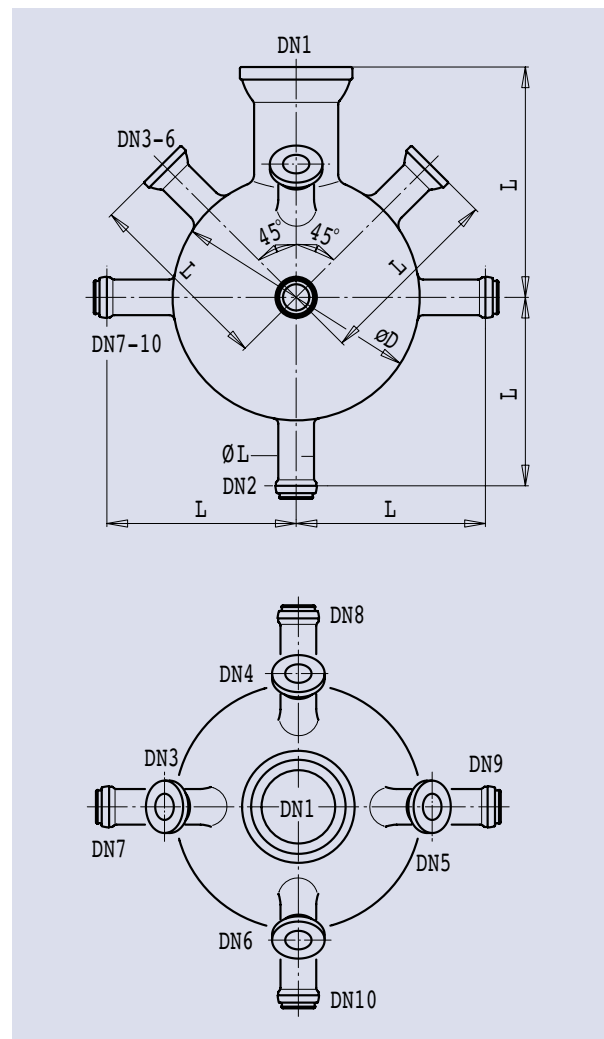
Les ballons ronds standardisés sont utilisés comme ballons de charge ou comme recettes. Le raccord DN₁ peut être choisi en DN 50 pour l'intégration d'un tube d'introduction ou en DN 25 avec tube d'introduction soudé à l'intérieur. Deux piquages supplémentaires en DN 25 permettent le raccordement de vannes pour le vide, l'évent ou la connexion de l'azote.

Voir sur les pages suivantes pour commander les ballons ronds sur mesure.

Rundkolben 6–100 Liter

Round flask

Ballon rond

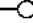




Deutsch

Bei Rundkolben ist es schwierig, eine Normierung durchzuführen. In der Praxis werden die unterschiedlichsten Stutzenstellungen, Nennweiten, Schliffarten usw. verlangt. Das nebenstehende Massbild soll dabei als Konstruktionsbeispiel dienen.

Die Artikel-Nummer ist durch die gewünschte Stutzenanordnung, Nennweite und Schliffart für die Stutzen DN₁–DN₁₀ gemäss Bestellbeispiel zu ergänzen.

Schliffarten

- 1 =  büchiflex-Kugel
- 2 =  büchiflex-Pfanne
- 3 =  büchiglasuster®-Planschliff

Im Normalfall werden die Rundkolben gemäss Massbild mit büchiflex-Kugel/Pfanne ausgerüstet (Schliffart 1 + 2).

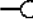

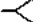
Das Mass L ist von der Stutzen-Nennweite (DN) abhängig und nachstehender Tabelle zu entnehmen.

English

It is difficult to standardize round flasks. In practice, many different neck positions, nominal diameters, types of grinding, etc. are required. The adjacent drawing should be used as a design example.

Add the required neck arrangement, nominal diameter and type of grinding for necks from DN₁ to DN₁₀ to the article number as shown in the ordering example.

Types of grinding

- 1 =  büchiflex ball
- 2 =  büchiflex socket
- 3 =  büchiglasuster® plane joint

Round flasks according to the drawing are usually supplied with a büchiflex ball/socket connection (grinding types 1+2).

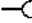
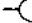
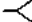
Dimension L is dependent on the nominal diameter (DN) of the neck and should be taken from the table below.

Français

Il est difficile de réaliser une normalisation dans le cas des ballons ronds. On demande, dans la pratique, des positions de raccords, des diamètres nominaux et des genres de rodages, etc. les plus divers. Le schéma coté ci-contre doit alors servir d'exemple de construction.

Le numéro de commande doit être complété par la disposition souhaitée des piquages, diamètres nominaux, genres de rodages pour les piquages DN₁–DN₁₀ selon l'exemple de commande.

Genres de rodage

- 1 =  rodage mâle büchiflex
- 2 =  rodage femelle büchiflex
- 3 =  rodage plan büchiglasuster®

Dans les cas normaux, les ballons ronds sont équipés selon le schéma coté de raccords mâle/femelle büchiflex (genres de rodages 1+2).

La cote L dépend du diamètre nominal du raccord (DN) et est tirée de la table au ci dessous.

V [dm ³]	øD [mm]	Mass L für Stutzen-Nennweite (DN) Dimension L for neck of nominal diameter (DN) Cote L pour le diamètre nominal du raccord (DN)						Art.-Nr. ** Art. No. ** No Art. **
		DN 25 *DN 32	DN 40	DN 50 *DN 60	DN 70 *DN 80	DN 100 *DN 115 *DN 125	DN 150	
6	235	180	190	200	220	–	–	15.12000.9999
10	280	200	210	220	240	260	–	15.12010.9999
20	350	240	250	260	280	300	330	15.12020.9999
50	457	290	300	310	330	350	380	15.12030.9999
100	610	360	370	380	400	420	450	15.12040.9999

V = Nenninhalt/nominal capacity/contenance nominale

* = nur mit Schliffart 3 lieferbar/available only with type of grinding 3/uniquement livrable avec le genre de rodage 3

Bestellbeispiel:

Ordering example:

Exemple de commande:

15	12020	9999
----	-------	------

Rundkolben 20 Liter
 Round flask 20 litres
 Ballon rond 20 litres

15. ... = blank/plain/nu
 (16. = beschichtet/coated/revêtu)

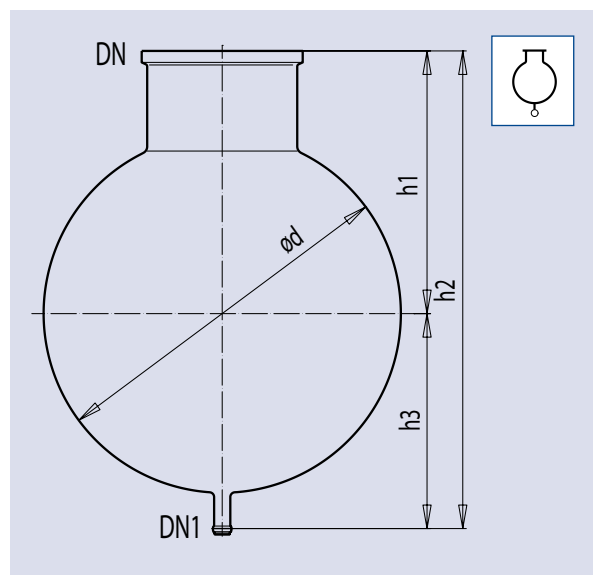
** Gewünschte Stutzenanordnung, Nennweite und Schliffart für DN₁–DN₁₀
 ** Desired neck arrangement, nominal diameter and type of grinding for DN₁ to DN₁₀
 ** Disposition souhaitée des raccords, diamètre nominal et genre de rodage pour DN₁–DN₁₀

DN₁ = 50, Schliffart 2/type of grinding 2/
 genre de rodage 2
 DN₂ = 25, Schliffart 1/type of grinding 1/
 genre de rodage 1
 DN₃ = 25, Schliffart 2/type of grinding 2/
 genre de rodage 2
 DN₅ = 25, Schliffart 2/type of grinding 2/
 genre de rodage 2

Rundkolben 200 Liter

Round flask

Ballon rond



V [dm ³]	DN	DN ₁	d [mm]	h ₁ [mm]	h ₂ [mm]	h ₃ [mm]	Art.-Nr. Art. No./No Art.
200	300	25	750	550	1000	450	15.12500.0000

V = Nenninhalt/nominal capacity/contenance nominale

Deutsch

Diese Ausführung mit Auslaufstutzen wird hauptsächlich als Vorlage eingesetzt.

Der Auslaufstutzen DN₁ wird standardmässig in folgender Schliffart geliefert:

200 l: DN 25/1 büchiflex-Kugel

Andere Schliffarten und Nennweiten des Auslaufstutzens sind auf Wunsch lieferbar. Falls notwendig, ist es auch möglich, den Rundkolben mit Seitenstutzen auszurüsten.

English

This version with a drain nozzle is usually used as a receiver.

The drain nozzle DN₁ is supplied in standard version as follows:

200 l: DN 25/1 büchiflex-ball

Other types of grinding and larger nominal diameters are possible for the drain nozzle. If required, the round flask can be supplied with side nozzles.

Français

Cette version avec piquage de vidange dans le fond est souvent utilisée comme recette.

Le raccord de sortie DN₁ est livré avec les piquages standards:

200 l: DN 25/1 büchiflex-mâle

Autres dimensions ou types de piquages disponibles sur demande, ainsi que des raccords latéraux.

RK-T-Rundkolben mit Temperiermantel 10–20 Liter

Round flask RK-T with heating jacket

Ballon rond RK-T avec double enveloppe

V [dm ³]	V _t [dm ³]	V _m [dm ³]	A [m ²]	D [mm]	D _m [mm]	DN1–4 [mm]	L ₁ [mm]	L ₂ [mm]	L ₃ [mm]	Art.-Nr. Art. No./No Art.
10	10.0	8	0.24	280	350	25	225	250	170	15.13611.
20	20.0	7	0.23	350	400	25	225	275	260	15.13620.

V = Nenninhalt/nominal capacity/volume nominal

V_t = Totalinhalt/total capacity/volume total

V_m = Volumen Mantel/capacity jacket/volume double enveloppe

A = Austauschfläche/exchange area/surface d'échange de chaleur

Optional/optional/option:

G = Graduierung alle 1 Liter/graduation marks every 1 liter/graduation à chaque litre

I = Inhaltsangabe alle 5 Liter/volume indication every 5 liter/indication du volume tous les 5 litres

Bestellbeispiel:

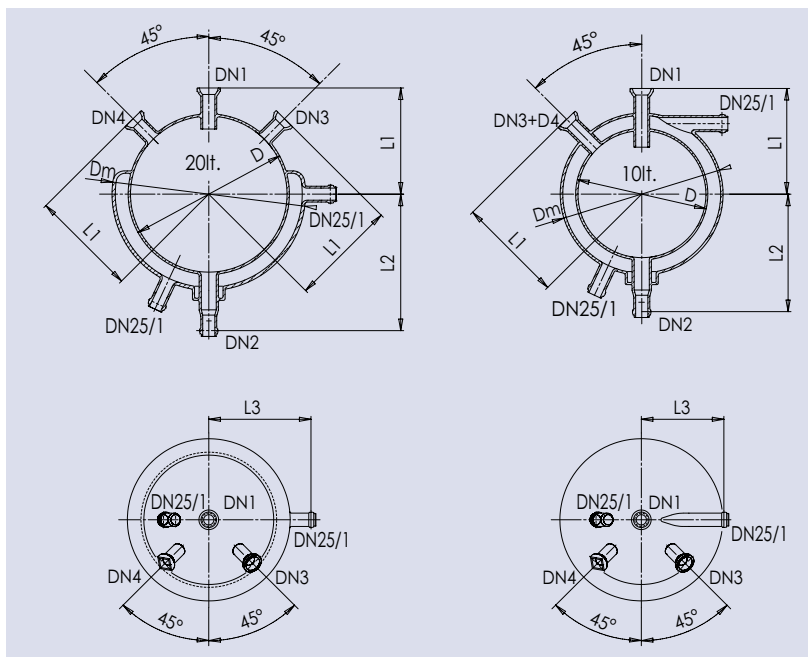
Ordering example:

Exemple de commande:

15	13610	00	10
----	-------	----	----

00: ohne Graduierung/without graduation/
sans graduation
10: mit Graduierung/with graduation/
avec graduation
Nullpunkt im Stutzen/zero-point in drain nozzle/
niveau zéro dans le raccord

15. = blank/plain/nu
(16. = beschichtet/coated/revêtu)



Deutsch

RK-T, Rundkolben mit Temperiermantel dienen dazu, Flüssigkeiten in Vorlagen oder Zulaufgefäßen zu erwärmen oder zu kühlen. Der Temperiermantel lässt sich mit Wärmeträgeröl, Kühlsole oder Wasser betreiben. Der Glasmantel ist für den spannungsfreien Anschluss mit büchiflex-Kugelschliffen DN 25 ausgerüstet.

Der Stutzen DN₁ kann wahlweise in DN 50, zum Einbau eines separaten Einleitrohres, oder in DN 25, mit eingeschmolzenen Einleitrohr, gewählt werden. Die zusätzlichen zwei Stutzen DN 25 erlauben eine optimale Bestückung des Gefäßes mit zusätzlichen Ventilen für Vakuum, Belüftung oder Stickstoff.

Kundenspezifische Rundkolben können nach 5.26 bestellt werden.

Mantelanschluss

Schlaucholiven oder Übergangsstücke auf andere Rohrklassen sind in unterschiedlichen Varianten lieferbar und müssen separat bestellt werden.

Technische Daten

zul. Druck Innenbehälter:	-1...+0,5 bar
zul. Druck Mantel:	-1...+0,5 bar
zul. Temperatur	
Innenbehälter:	-60...+200 °C
zul. Temperatur Mantel:	-60...+200 °C
zul. Temperatur bei beschichteten Gefäßen:	-40...+120 °C

English

RK-T round flasks with heating jacket are used to heat or cool liquids in feed tanks or receivers. Heat transfer oil or water-glycol can be used as heat transfer fluid. Jacket connections are DN 25 büchiflex ball joints for a stress-free connection to the utility piping.

DN₁ is available in DN 50 for installation of a separate inlet tube or in DN 25 with integrated inlet tube. The remaining two DN 25 nozzles can be equipped with seat valves for vacuum, venting or nitrogen purge.

See page 5.26 for custom round flasks.

Jacket connection

Hose barbs or adapters for different types of connections are available and must be ordered separately.

Technical data

max. pressure vessel:	-1...+0,5 bar
max. pressure jacket:	-1...+0,5 bar
max. temperature vessel:	-60...+200 °C
max. temperature jacket:	-60...+200 °C
max. temperature for coated vessels:	-40...+120 °C

Français

Les ballons ronds RK-T avec double enveloppe servent à chauffer ou refroidir des fluides dans des ballons de charge ou des recettes. Comme moyen de chauffage/refroidissement on utilise de la saumure, du fluide caloporteur ou de l'eau. La connexion est faite avec des raccords flexibles büchiflex DN 25.

Le piquage DN₁ peut être choisi en DN 50 pour l'intégration d'un tube d'introduction ou en DN 25 avec tube d'introduction soudé à l'intérieur. Deux piquages supplémentaires en DN 25 permettent le raccordement des vannes pour le vide, l'évent ou la connexion de l'azote.

Voir page 5.26 pour commander les ballons ronds sur mesure.

Raccords double enveloppe

Les embouts olives ou pièces intermédiaires pour la connexion avec d'autres tuyauteries sont disponibles et à commander séparément.

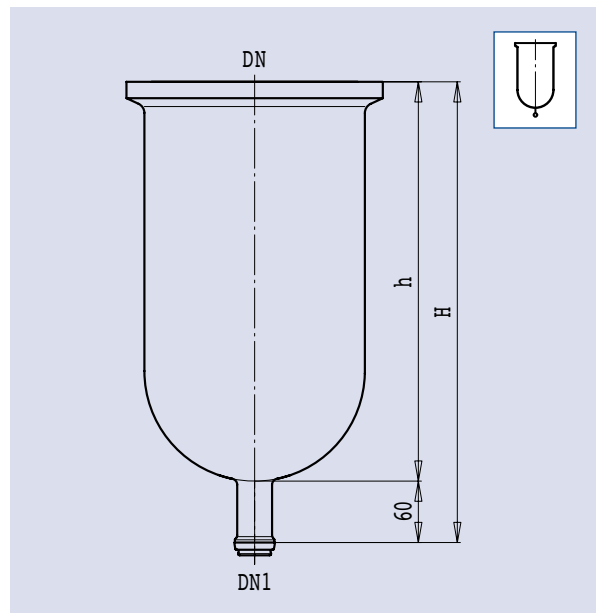
Données techniques

Pression interne admissible:	-1...+0,5 bar
Pression double enveloppe admissible:	-1...+0,5 bar
Température interne admissible:	-60...+200 °C
Température double enveloppe admissible:	-60...+200 °C
Température admissible avec récipients revêtus :	-40...+120 °C

ZR-Gefäß 5–200 Liter

Vessel ZR

Réceptient ZR



Vorzugsreihe
Preferred series
Série préférentielle

V [dm ³]	V ₁ [dm ³]	DN [mm]	DN ₁ [mm]	H [mm]	h [mm]	Art.-Nr. Art. No./No Art.
5	8,0	200	25	350	290	15.13020.0000
10	14,3	200	25	550	490	15.13030.0000
20	22,4	200	25	800	740	15.13040.0000
20	27,1	300	25	500	440	15.13050.0000
30	37,7	300	25	650	590	15.13060.0000
50	52,5	300	25	860	800	15.13070.0000
50	65,7	400	25	650	590	15.13080.0000
100	109,7	400	25	1000	940	15.13090.0000
150	160,0	400	25	1400	1340	15.13100.0000
200	217,0	450	25	1500	1440	15.13110.0000
200	195,0	600	25	850	790	15.13120.0000

V = Nenninhalt/nominal capacity/contenance nominale
V₁ = Totalinhalt/total capacity/contenance totale

Deutsch

Zylindergefäße mit Rundboden (ZR) finden Verwendung für Vorlagen, Rührgefäße, Zulaufgefäße, Abscheidegefäße usw. Der Stutzen DN wird mit KF-Planschliff, Kennziffer 4, ausgerüstet. Der Auslaufstutzen (DN₁) wird standardmässig in Schliffart 1 und DN 25 geliefert.

Auf Verlangen können nachstehend aufgeführte Schliffarten und andere Nennweiten verlangt werden.

Schliffarten für DN₁

- 1 = büchiflex-Kugel
3 = büchiglasuster®-Planschliff
5 = KF-Kugel

English

Cylindrical flasks with round bottom (ZR) are used as receivers, stirrers vessels, feed vessels, separator vessels, etc. Connection DN is provided with a KF plane joint, code No. 4. The standard outlet version (DN₁) is supplied with type 1 grinding and DN 25.

The following types of grinding and other nominal diameters can be supplied on request.

Types of grinding for DN₁

- 1 = büchiflex ball
3 = büchiglasuster® plane joint
5 = KF ball

Français

Les récipients cylindriques à fond rond (ZR) sont utilisés comme récipients d'agitation, d'alimentation, de séparation, etc. Le raccord DN est équipé d'un rodage plan KF, indice 4. Le piquage de sortie (DN₁) est fourni en série dans le genre de rodage 1 et DN 25.

Sur demande, les genres de rodages mentionnés ci-dessous et d'autres diamètres nominaux peuvent être livrés.

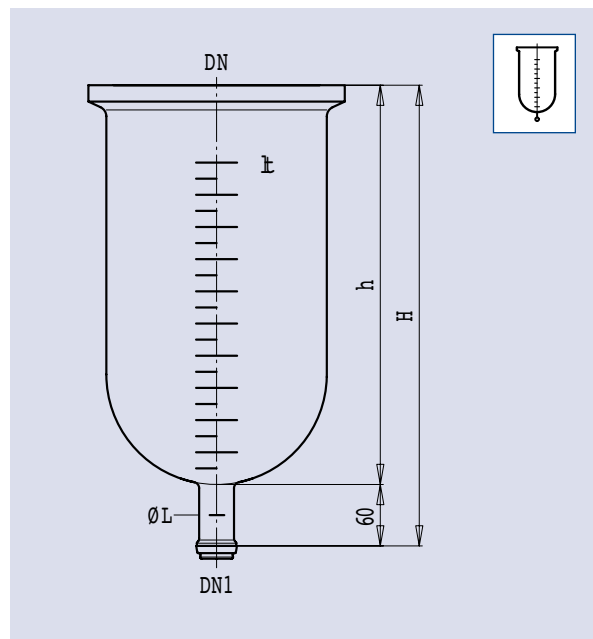
Genres de rodage pour DN₁

- 1 = rodage mâle büchiflex
3 = rodage plan büchiglasuster®
5 = rodage mâle KF

ZR-Gefäss 5–200 Liter graduiert

Vessel ZR graduated

Réceptient ZR gradué



Vorzugsreihe
Preferred series
Série préférentielle

V	V _t	DN	DN ₁	H	h	G	I	Art.-Nr. Art. No./No Art.
[dm ³]	[dm ³]	[mm]	[mm]	[mm]	[mm]	[dm ³]	[dm ³]	
5	8,0	200	25	350	290	0,5	1,0	15.13150.0000
10	14,3	200	25	550	490	1,0	5,0	15.13160.0000
20	22,1	200	25	800	740	1,0	5,0	15.13170.0000
20	27,1	300	25	500	440	1,0	5,0	15.13180.0000
30	37,7	300	25	650	590	1,0	5,0	15.13190.0000
50	52,5	300	25	860	800	1,0	5,0	15.13200.0000
50	65,7	400	25	650	590	5,0	10,0	15.13210.0000
100	109,7	400	25	1000	940	5,0	10,0	15.13220.0000
150	160,0	400	25	1400	1340	5,0	10,0	15.13230.0000
200	217,0	450	25	1500	1440	5,0	10,0	15.13240.0000
200	195,0	600	25	850	790	10,0	20,0	15.13250.0000

V = Nenninhalt/nominal capacity/volume nominal
V_t = Totalinhalt/total capacity/volume total
G = Graduierung/graduation/graduation
I = Inhaltsangabe/volume indication/désignation du contenu

Nullpunkt im Stutzen
Zero-point in drain nozzle
Niveau zéro dans le raccord

Bestellbeispiel:
Ordering example:
Exemple de commande:

16 | 13250 | 0000

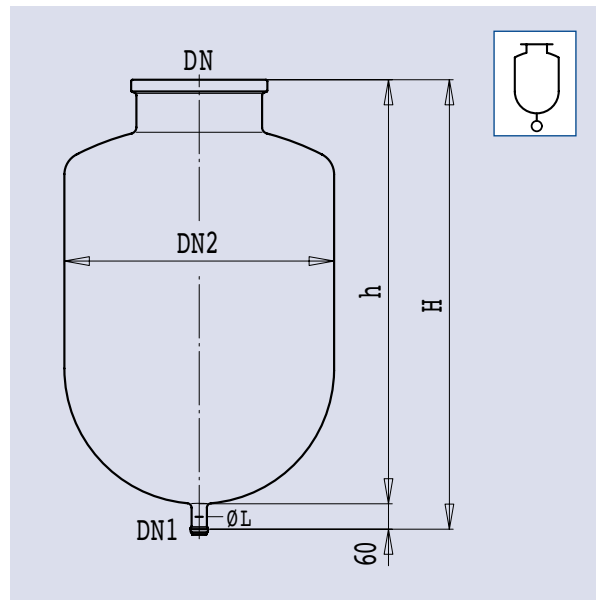
ZR-Gefäss 200 Liter, graduiert
Round bottom cylindrical vessel, 200 litres, graduated
Réceptient ZR 200 litres, gradué


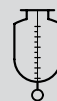
16.... = beschichtet/coated/revêtu
(15. ... = blank/plain/nu)

ZR-Gefäß 200–400 Liter

Vessel ZR

Réceptient ZR



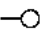
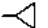
V	V _t	DN	DN ₁	DN ₂	H	h	G	I		
[dm ³]	[dm ³]	[mm]	[mm]	[mm]	[mm]	[mm]	[dm ³]	[dm ³]	Art.-Nr. Art. No./No Art.	Art.-Nr. Art. No./No Art.
200	205	400	25	600	1000	940	10	20	15.13500.0000	15.13500.1000
300	318	400	25	600	1400	1340	10	20	15.13510.0000	15.13510.1000
400	414	400	25	600	1750	1690	10	20	15.13520.0000	15.13520.1000

V = Nenninhalt/nominal capacity/contenance nominale
V_t = Totalinhalt/total capacity/contenance totale
G = Graduierung/graduation/graduation
I = Inhaltsangabe/volume indication/désignation du contenu

Deutsch

Diese Ausführung zeichnet sich durch vielseitige Verwendungsmöglichkeiten aus. Der Auslaufstutzen (DN₁) wird standardmässig in Schliffart 1 und DN 25 geliefert. Wie beim normalen ZR-Gefäß sind abweichende Schliffarten und Nennweiten für den Stutzen DN₁ zulässig. (Siehe dazu das Bestellbeispiel auf Seite 5.29.)

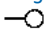
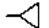
Schliffarten für DN₁

- 1 =  büchiflex-Kugel
3 =  büchiglasuster®-Planschliff

English

This version is characterized by its applicational versatility. The standard outlet connection (DN₁) is supplied with type 1 grinding and DN 25. As on normal ZR vessels, different grindings and nominal diameters are available for the DN₁ outlet connection. (See the ordering example on page 5.29.)

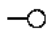
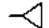
Types of grinding for DN₁

- 1 =  büchiflex ball
3 =  büchiglasuster® plane joint

Français

Cette exécution se distingue par des possibilités d'utilisation multiples. Le piquage d'écoulement (DN₁) est fourni en rodage 1 et DN 25. Comme dans le cas du réceptient normal ZR, des diamètres nominaux et des genres de rodages différents sont disponibles pour le raccord DN₁. (Voir à cet effet l'exemple de commande page 5.29.)

Genres de rodage pour DN₁

- 1 =  rodage mâle büchiflex
3 =  rodage plan büchiglasuster®

ZR-T-Gefäß mit Temperiermantel , 5–100 Liter

Vessel ZR-T, 5–100 litres with heating jacket

Réceptier cylindrique ZR-T, double enveloppe

V [dm ³]	DN [mm]	V _t [dm ³]	V _m [dm ³]	A [m ²]	D _m [mm]	DN ₁		HE [mm]	HO [mm]	h [mm]	hE [mm]	hO [mm]	G [dm ³]	I [dm ³]	Art.-Nr. Art. No./No Art.
5	200	8.0	4.0	0.13	270	E	–	377	–	290	87	–	0.5	1	15.13700.
10	200	14.0	8.0	0.27	270	E	–	577	–	490	87	–	1	5	15.13710.
20	200	22.13	13.0	0.44	270	E	–	827	–	740	87	–	1	5	15.13720.
20	300	27.0	7.0	0.33	365	E	O	575	548	440	135	108	1	5	15.13730.
30	300	38.10	10.0	0.49	365	E	O	725	698	590	135	108	1	5	15.13740.
50	300	53.14	14.0	0.7	365	E	O	935	908	800	135	108	1	5	15.13750.
50	400	65.10	10.0	0.6	465	E	O	725	698	590	135	108	5	10	15.13760.
100	400	109.0	19.0	1.05	465	E	O	1075	1048	940	135	108	5	10	15.13770.

V = Nenninhalt/nominal capacity/volume nominal

V_t = Totalinhalt/total capacity/volume total

V_m = Volumen Mantel/capacity jacket/volume double enveloppe

A = Austauschfläche/exchange area/surface d'échange de chaleur

Optional/optional/option:

G = Graduierung/graduation/graduation

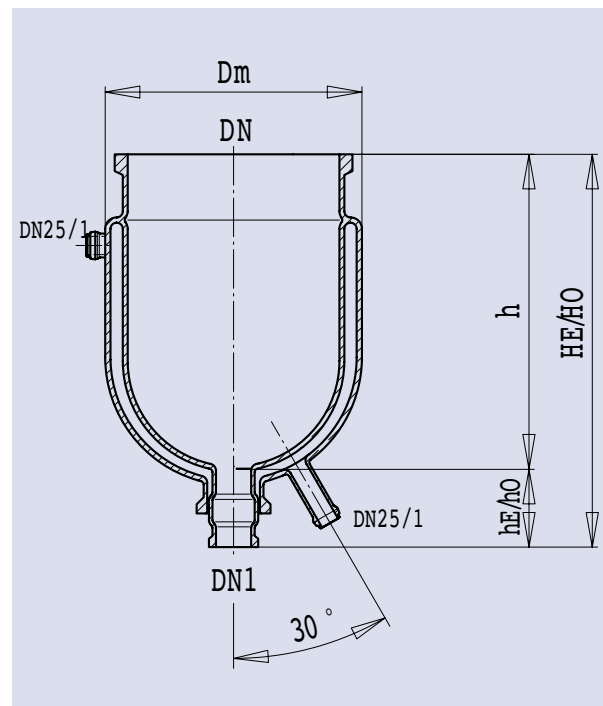
I = Inhaltsangabe/volume indication/indication du volume en litres

Bestellbeispiel:

Ordering example:

Exemple de commande:

15	13700	10	10	00: Ablassstutzen Form «E»/ drain nozzle type «E»/ raccord de vidange forme «E»
				10: Ablassstutzen Form «O»/ drain nozzle type «O»/ raccord de vidange forme «O»
				00: ohne Graduierung/ without graduation/ sans graduation
				10: mit Graduierung/ with graduation/ avec graduation
				Nullpunkt im Stutzen/ zero-point in drain nozzle/ niveau zéro dans le raccord
				15. = blank/plain/nu
				(16.... = beschichtet/coated/revêtu)



Deutsch

ZR-T, zylindrische Gefäße mit Rundboden und Temperiermantel, dienen dazu, Flüssigkeiten zu erwärmen oder zu kühlen. Der Temperiermantel lässt sich mit Wärmeträgeröl, Kühlsole oder Wasser betreiben. Der Glasmantel ist für den spannungsfreien Anschluss mit büchiflex-Kugelschliffen DN 25 ausgerüstet. Der Ablassstutzen ist in der Ausführung Form «O» für den Einbau eines totvolumenfreien Bodenablassventils DN 50/40 (siehe Kapitel 4) geeignet. Passende Gefäßhauben sind ab Seite 5.38 zu finden.

Mantelanschluss

Schlaucholiven oder Übergangsstücke auf andere Rohrklassen sind in unterschiedlichen Varianten lieferbar und müssen separat bestellt werden.

Technische Daten

zul. Druck Innenbehälter:	-1...+0,5 bar
zul. Druck Mantel:	-1...+0,5 bar
zul. Temperatur Innenbehälter:	-60...+200 °C
zul. Temperatur Mantel:	-60...+200 °C
zul. Temperatur bei beschichteten Gefäßen:	-40...+120 °C

English

ZR-T flasks with round bottom and heating jacket are used to heat or cool liquids. Heat transfer oil or water-glycol can be used as heat transfer fluid. Jacket connections are DN 25 büchiflex ball joints for a stress-free connection with the utility piping. The drain nozzle type «O» is designed for the installation of a flush mounted drain valve DN 50/40 (see chapter 4). Suitable glass covers are listed from page 5.38.

Jacket connection

Hose barbs or adapters for different types of connections are available and must be ordered separately.

Technical data

max. pressure vessel:	-1...+0,5 bar
max. pressure jacket:	-1...+0,5 bar
max. temperature vessel:	-60...+200 °C
max. temperature jacket:	-60...+200 °C
max. temperature for coated vessels:	-40...+120 °C

Français

Les récipients cylindriques ZR-T avec fond rond et double enveloppe servent à chauffer ou refroidir des fluides dans des ballons de charge ou des recettes. Comme moyen de chauffage/refroidissement on utilise de la saumure, du fluide caloporteur ou de l'eau. La connexion est faite avec des raccords flexibles büchiflex DN 25.

Pour l'installation de la vanne de fond DN 50/40 (sans volume mort, chapitre 4), il faut prévoir le raccord de vidange dans la forme «O». Les dômes en verre adaptés à ces récipients se trouvent dès la page 5.38.

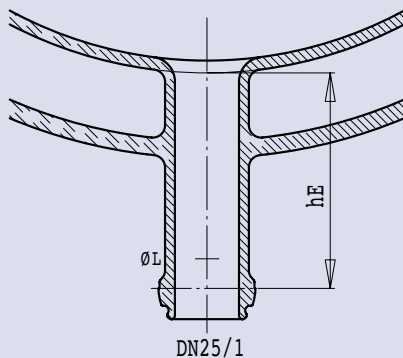
Raccords double enveloppe

Les embouts olives ou pièces intermédiaires pour la connexion avec d'autres tuyauteries sont disponibles et à commander séparément.

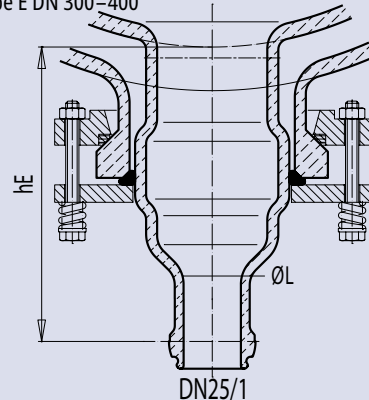
Données techniques

Pression interne admissible:	-1...+0,5 bar
Pression double enveloppe admissible:	-1...+0,5 bar
Température interne admis.:	-60...+200 °C
Température double enveloppe admissible:	-60...+200 °C
Température admissible avec récipients revêtus :	-40...+120 °C

Form/Type E DN 200



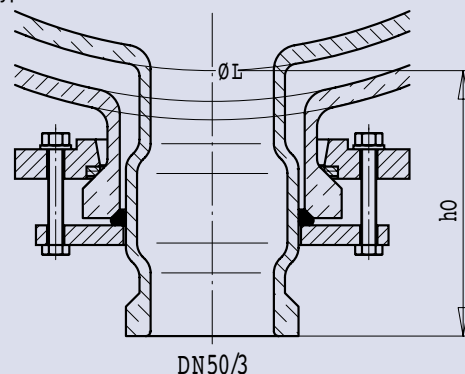
Form/Type E DN 300-400



Ersatzteilset für Ablass Form «O»/E DN 300-400
Spare part-kit for outlet type «O»/E DN 300-400
Kit de pièces de rechange pour vanne type «O»/E DN 300-400

Das Ersatzteilset, bestehend aus Verschraubung und O-Ring, ist erhältlich mit Artikel-Nr.:/Spare part-kit consisting of coupling and O-ring is available with following article-no./Le kit de pièces de rechange, constitué d'assemblage et joint torique, est à commander sous Le numéro d'article:
Art.-Nr./Art No./No Art. 09.80314.0000

Form/Type O DN 300-400



ZHR-T-Gefäß mit Temperiermantel, 15–100 Liter

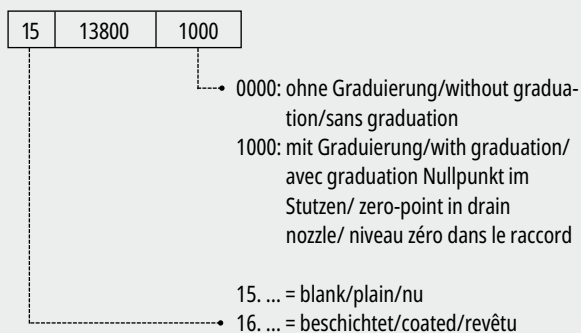
Vessel ZHR-T with heating jacket

Réceptier cylindrique ZHR-T, double enveloppe

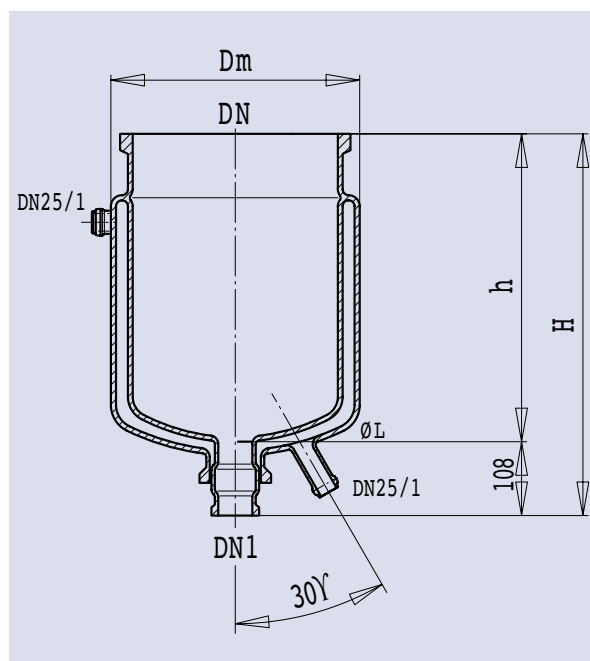
V [dm ³]	DN [mm]	V _t [dm ³]	V _m [dm ³]	A [m ²]	Dm [mm]	H [mm]	h [mm]	G [dm ³]	I [dm ³]	Art.-Nr. Art. No./No Art.
15	300	17	4	0.23	365	380	272	1	5	15.13800.
20	300	20	5	0.27	365	430	322	1	5	15.13810.
30	300	30	7	0.30	365	570	462	1	5	15.13820.
30	400	39	7	0.36	465	460	352	1	5	15.13825.
60	400	72	13	0.70	465	720	612	5	10	15.13840.
100	400	115	22	1.10	465	1060	952	5	10	15.13850.

V = Nenninhalt/nominal capacity/volume nominal
V_t = Totalinhalt/total capacity/volume total
V_m = Volumen Mantel/capacity jacket/volume double enveloppe
A = Austauschfläche/exchange area/surface d'échange de chaleur
Optional/optional/option:
G = Graduierung/graduation/graduation
I = Inhaltsangabe/volume indication/indication du volume en litres

Bestellbeispiel:
Ordering example:
Exemple de commande:



Ersatzteilset für Ablass Form «O»
Spare part-kit for outlet type «O»
Kit de pièces de rechange pour vanne type «O»
Das Ersatzteilset, bestehend aus Verschraubung und O-Ring, ist erhältlich mit Atikel-Nr.:/Spare part-kit consisting of coupling and O-ring is available with following article-no./ Le kit de pièces de rechange, constitué d'assemblage et joint torique, est à commander sous Le numéro d'article:
Art.-Nr./Art. No./No Art. 09.80314.0000



Deutsch

ZHR-T, zylindrische Gefäße mit Halbrundboden und Temperiermantel, dienen dazu, Flüssigkeiten in Rührwerks- oder Reaktionsbehälter zu erwärmen oder zu kühlen. Der flach verlaufende Behälterboden kommt der Bauform eines konventionellen Reaktionsbehälters besonders nahe und erlaubt den Einbau eines Rührwerks mit min. rührbarem Volumen. Der Temperiermantel lässt sich mit Wärmeträgeröl, Kühlsole oder Wasser betreiben. Der Glasmantel ist für den spannungsfreien Anschluss mit zwei büchiflex-Kugelschliffen DN 25 ausgerüstet. Der Ablassstutzen ist in der Ausführung Form «O» für den Einbau eines totvolumenfreien Bodenablassventils DN 50/40 (siehe Kapitel 4) geeignet. Passende Gefäßhauben sind ab Seite 5.38 zu finden.

Mantelanschluss

Schlaucholiven oder Übergangsstücke auf andere Rohrklassen sind in unterschiedlichen Varianten lieferbar und müssen separat bestellt werden.

Technische Daten

zul. Druck Innenbehälter:	-1...+0,5 bar
zul. Druck Mantel:	-1...+0,5 bar
zul. Temperatur Innenbehälter:	-60...+200 °C
zul. Temperatur Mantel:	-60...+200 °C
zul. Temperatur bei beschichteten Gefäßen:	-40...+120 °C

Für den sicheren Umgang und Betrieb mit Glasbauteilen verweisen wir auf die Angaben im Kapitel 2, «Technische Informationen».

English

ZR-T flasks with round bottom and heating jacket are used to heat or cool liquids. The dished bottom mimics the bottom of a conventional reactor vessel and allows for a stirrer to be close to the bottom. This results in a very small minimum stirring volume. Heat transfer oil or water-glycol can be used as heat transfer fluid. Jacket connections are DN 25 büchiflex ball joints for a stress-free connection with the utility piping. The drain nozzle type «O» is designed for the installation of a flush mounted drain valve DN 50/40 (see chapter 4). Suitable glass covers are listed from page 5.38.

Jacket connection

Hose barbs or adapters for different types of connections are available and must be ordered separately.

Technical data

max. pressure vessel:	-1...+0,5 bar
max. pressure jacket:	-1...+0,5 bar
max. temperature vessel:	-60...+200 °C
max. temperature jacket:	-60...+200 °C
max. temperature for coated vessels:	-40...+120 °C

Please refer to chapter 2 «Technical information» regarding the safe handling and operation of glass equipment.

Français

Les récipients cylindriques ZHR-T à fond sphérique et double enveloppe servent à chauffer ou refroidir des fluides dans des mélangeurs ou des réacteurs. Le fond similaire à celui d'un réacteur conventionnel permet d'ajouter une agitation avec un volume agitable minimal très faible. Comme moyen de chauffage/refroidissement on utilise de la saumure, du fluide caloporteur ou de l'eau. La connexion est faite avec des raccords flexibles büchiflex DN 25. Pour l'installation de la vanne de fond DN 50/40 (sans volume mort, chapitre 4), il faut prévoir le raccord de vidange dans la forme «O». Les dômes en verre adaptés à ces récipients se trouvent dès la page 5.38.

Raccords double enveloppe

Les embouts olives ou pièces intermédiaires pour la connexion avec d'autres tuyauteries sont disponibles et à commander séparément.

Données techniques

Pression interne admissible:	-1...+0,5 bar
Pression double enveloppe admissible:	-1...+0,5 bar
Température interne admissible:	-60...+200 °C
Température double enveloppe admissible:	-60...+200 °C
Température admissible avec récipients revêtus :	-40...+120 °C

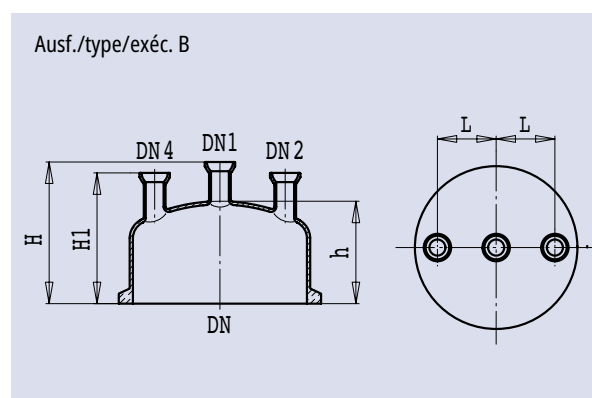
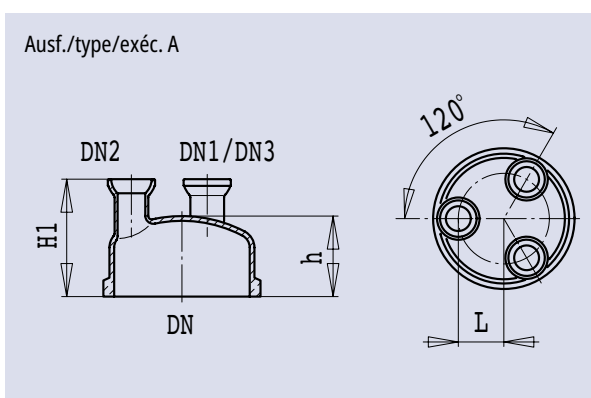
Pour une bonne utilisation et exploitation sur des installations en verre veuillez consulter le chapitre 2 du catalogue 8801, «informations techniques».

Haube Zulauf-/Vorlagengefäß DN 200-600

Cover dome feed-/receiver vessel

Dôme en verre réceptif

DN	DN ₁ -DN ₄	H [mm]	H ₁ [mm]	h [mm]	L [mm]	Variante/Execution	Art.-Nr. Art. No./No Art.
200	50	-	185	130	70	A	15.13900.0000
300	50	250	240	170	112.5	B	15.13910.0000
400	50	325	300	230	150	B	15.13920.0000
450	50	350	320	250	150	B	15.13930.0000
600	50	350	320	255	200	B	15.13940.0000



Bestellbeispiel:
Ordering example:
Exemple de commande:

15	13900	0000
----	-------	------

15. ... = blank/plain/nu
16. ... = beschichtet/coated/revêtu

Deutsch

Diese standardisierten Hauben können mit den zuvor aufgeführten ZR- und ZR-T- Gefäßsen zu kompletten Zulauf- oder Vorlagengefäßsen kombiniert werden. Die drei Stutzen DN 50 erlauben eine optimale Bestückung des Gefäßses mit Einleitrohren für Zulauf sowie mit Ventilen für Vakuum, Belüftung oder Stickstoff.

Kundenspezifische Hauben können nach 5.41 bestellt werden.

English

Standard cover domes are used with ZR and ZR-T vessels and can be combined to complete feed tanks or receivers. The three DN 50 nozzles allow for installation of inlet tubes for liquid feed, as well as valves for vacuum, venting or nitrogen purge.

See page 5.41 for custom made cover domes.

Français

Ces dômes standardisés sont utilisés avec les récipients ZR- et ZR T mentionnés précédemment. Les trois piquages en DN 50 permettent le raccordement avec des tubes d'introduction de charge et des vannes pour le vide, l'évent ou de l'azote.

Voir page 5.41 pour commander les dômes en verre sur mesure.

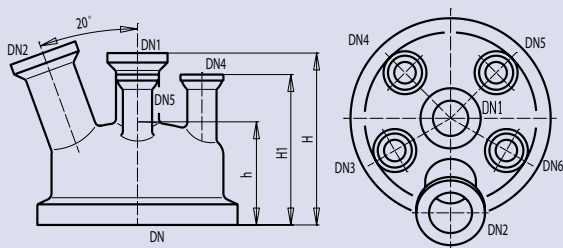
Haube Rührgefäß DN 200-600

Cover dome mixing vessel

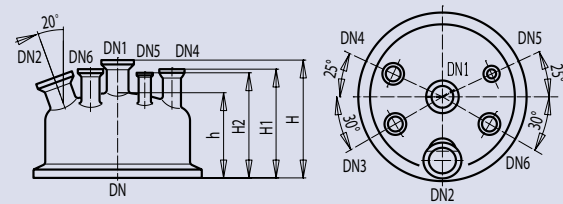
Dôme en verre récipient avec agitation

DN	DN ₁	DN ₂	DN ₃	DN ₄	DN ₅	DN ₆	H [mm]	H ₁ [mm]	H ₂ [mm]	h [mm]	Variante/Execution	Art.-Nr. Art. No./No Art.
200	40/3	50/3	25/3	25/2	25/2	25/2	200	175	–	130	A	15.14000.0000
300	60/3	75/3	40/2	40/2	25/2	40/3	250	240	225	170	B	15.14010.0000
400	60/3	75/3	50/2	50/2	25/2	50/3	325	300	300	230	C	15.14020.0000
450	60/3	75/3	50/2	50/2	25/2	50/3	350	320	300	250	C	15.14030.0000
600	60/3	75/3	50/2	50/2	25/2	50/3	350	320	300	255	C	15.14040.0000

Ausf./type/exéc. A



Ausf./type/exéc. B

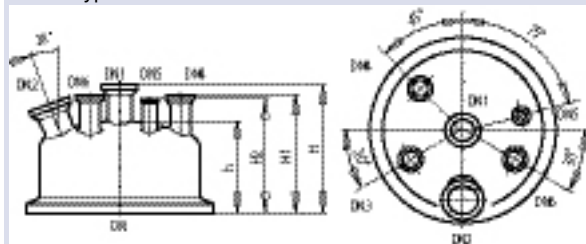


Bestellbeispiel:
Ordering example:
Exemple de commande:

15	14000	0000
----	-------	------

15. ... = blank/plain/nu
16. ... = beschichtet/coated/revêtu

Ausf./type/exéc. C



Deutsch

Diese standardisierten Hauben können mit den zuvor aufgeführten ZR-, ZR-T- und ZHR-T-Gefäßen zu kompletten Rührgefäßen kombiniert werden. Der Mittelstutzen DN₁ dient hierzu zur Aufnahme des Rührwerkes, der Stutzen DN₂ als Schnellverschluss, und der Stutzen DN₃ resp. DN₆ kann bei Bedarf mit einem Stromstörer mit Widerstands-Thermometer ausgerüstet werden. Die restlichen Stutzen erlauben eine optimale Bestückung des Gefäßes mit Einleitrohren für Zulauf sowie mit Ventilen für Vakuum, Belüftung, Berstscheibe oder Stickstoff.

Kundenspezifische Hauben können nach 5.41 bestellt werden.

English

Standard cover domes are used with previous mentioned ZR, ZR-T and ZHR-T vessels and can be combined to complete stirred vessels. The center nozzle DN₁ is used for the agitator, DN₂ for the quick-release handhole and DN₃ resp. DN₆ can be equipped with a baffle and Pt100. The remaining nozzles allow for installation of inlet tubes for liquid feed, as well as valves for vacuum, venting, rupture disc or nitrogen purge.

See page 5.41 for custom made cover domes.

Français

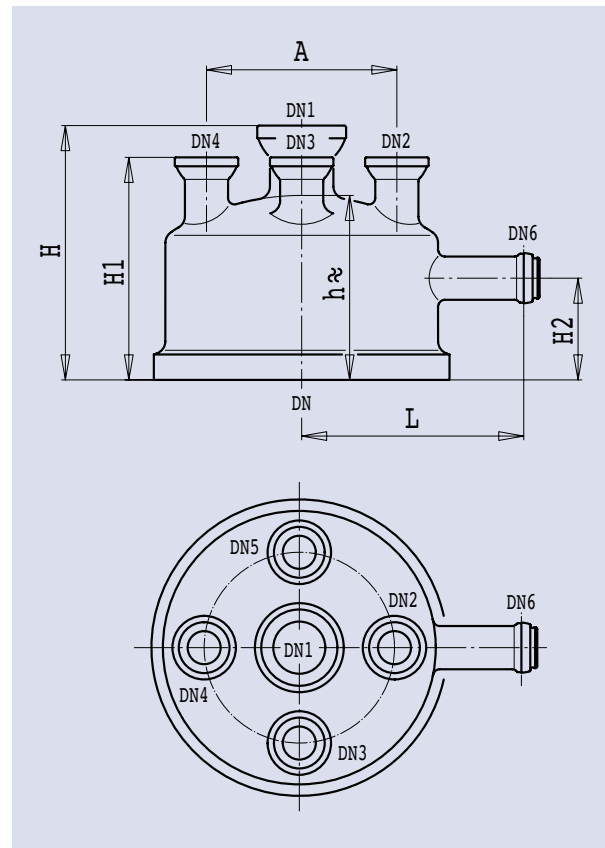
Ces dômes standardisés sont utilisés avec les récipients ZR-, ZR-T et ZHR-T mentionnés précédemment. Le piquage DN₁ au milieu sert à l'introduction de l'agitateur, la fermeture rapide peut être installée sur le piquage DN₂ et la contre pale (en option avec sonde Pt100) sur le piquage DN₃ resp. DN₆. Les deux autres piquages permettent un équipement optimal du récipient avec des tubes d'introduction de charge, des vannes pour le vide, l'évent, disc de rupture ou la connexion de l'azote.

Voir page 5.41 pour commander les dômes en verre sur mesure.

Haube DN 200-600

Cover

Couvercle



Deutsch

Bei Hauben ist es schwierig, eine Normierung durchzuführen. In der Praxis werden die unterschiedlichsten Stutzenstellungen, Nennweiten, Schliffarten usw. verlangt. Das nebenstehende Massbild soll dabei als Konstruktionsbeispiel dienen. Die Artikel-Nummer ist durch die gewünschte Stutzenanordnung, Nennweite und Schliffart für die Stutzen DN_1 – DN_6 gemäss Bestellbeispiel zu ergänzen.

English

It is difficult to standardize covers. In practice, many different inlet and outlet positions, nominal diameters, types of grinding, etc. are required. The adjacent drawing should be used as a design example. Add the required inlet and outlet arrangement, nominal diameter and type of grinding for the DN_1 – DN_6 inlets and outlets to the order as shown in the ordering example.

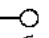


Français

Il est difficile d'effectuer une standardisation dans le cas des couvercles. Dans la pratique, les positions des piquages, diamètres nominaux, genres de rodages, etc. les plus divers sont exigés. Le schéma coté ci-contre doit alors servir d'exemple de construction. Le numéro d'article doit être complété par la position des piquages, les diamètres nominaux et genres de piquages souhaités pour les piquages DN_1 – DN_6 selon l'exemple de commande.

DN [mm]	DN ₁ [mm]	DN ₂ -DN ₅	DN ₆	A [mm]	H [mm]	H _t [mm]	H ₂ [mm]	L [mm]	h _≈ [mm]	Art.-Nr.** Art. No.** No Art.**
200	25	25	25	150	185	185	80	175	130	15.14000.9999
	40	25	25	150	200	185	80	175	130	
300	25	25	25	225	250	225	90	225	170	15.14010.9999
	40	40	40	225	250	240	95	250	170	
	50	50	-	225	250	240	-	-	170	
	70	-	-	225	250	-	-	-	170	
400	25	25	25	300	300	290	125	275	230	15.14020.9999
	40	40	40	300	325	300	125	300	230	
	50	50	50	300	325	300	125	300	230	
	70	70	-	300	325	325	-	-	230	
	100	-	-	300	325	-	-	-	230	
450	25	25	25	300	325	300	125	300	250	15.14030.9999
	40	40	40	300	325	320	125	325	250	
	50	50	50	300	350	320	125	325	250	
	70	70	-	300	350	340	-	-	250	
	100	-	-	300	350	-	-	-	250	
600	25	25	25	400	325	300	125	375	255	15.14040.9999
	40	40	40	400	350	320	125	400	255	
	50	50	50	400	350	320	125	400	255	
	70	70	-	400	350	350	-	-	255	
	100	-	-	400	350	-	-	-	255	
	150	-	-	400	375	-	-	-	255	

Deutsch

Schliffarten für DN₁-DN₆

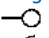


- 1 =  büchiflex-Kugel
2 =  büchiflex-Pfanne
3 =  büchiglasuster®-Planschliff

Im Normalfall werden die Hauben gemäss Massbild mit büchiflex-Kugel/Pfanne ausgerüstet (Schliffart 1 + 2).

Die Masse A, H, H₁, H₂ und L sind von der Stutzen-Nennweite (DN) abhängig und der Tabelle zu entnehmen.

English

Types of grinding DN₁-DN₆

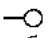

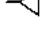
- 1 =  büchiflex ball
2 =  büchiflex socket
3 =  büchiglasuster® plane joint

For normal applications, the covers are supplied according to the drawing with ball/socket (types of grinding 1 + 2).

Dimension A, H, H₁, H₂ and L are dependent on the nominal inlet/outlet diameters (DN) and are tabulated above.

Français

Genres de rodage DN₁-DN₆

- 1 =  rodage mâle büchiflex
2 =  rodage femelle büchiflex
3 =  rodage plan büchiglasuster®

Dans un cas normal, les couvercles sont équipés selon le schéma coté par des raccords mâle/femelle büchiflex (genres de rodages 1 + 2).

Les cotes A, H, H₁, H₂ et L sont fonction du diamètre nominal du piquage (DN) et doivent être tirées du tableau.

Bestellbeispiel:
Ordering example:
Exemple de commande:

15 | 14010 | 9999

Haube DN 300
Cover DN 300
Couvercle DN 300

15. ... = blank/plain/nu
(16. ... = beschichtet/coated/revêtu)

** Gewünschte Stutzenanordnung, Nennweite und Schliffart für DN₁-DN₆

** Position souhaitée des piquages, diamètre nominal et genres de rodages pour DN₁-DN₆

** Required inlet/outlet arrangement, nominal diameter and type of grinding for DN₁-DN₆.

DN₁ = 40, Schliffart 2/genre de rodage 2/type of grinding 2

DN₂ = 25, Schliffart 2/genre de rodage 2/type of grinding 2

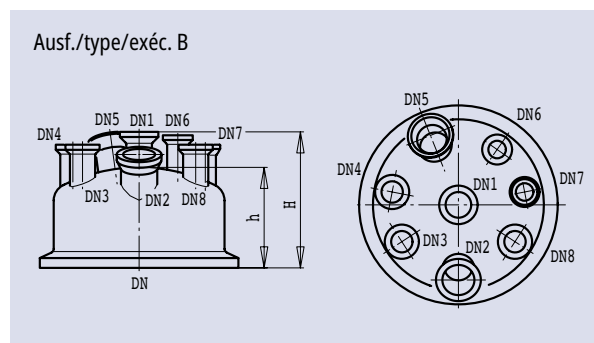
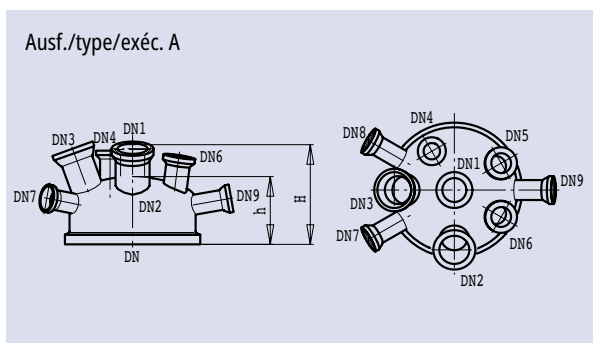
DN₆ = 25, Schliffart 1/genre de rodage 1/type of grinding 1

Haube für Reaktionskessel DN 300-400

Cover dome for reactor vessel

Dôme en verre pour réacteurs

DN	DN ₁	DN ₂	DN ₃	DN ₄	DN ₅	DN ₆	DN ₇	DN ₈	DN ₉	H [mm]	h [mm]	Variante/Execution	Art.-Nr. Art. No./No Art.
300	60	75	70	40	50	50	40	40	40	250	170	A	31.10089.0000
400	60	75	50	50	70	40	40	50	-	318	230	B	31.10095.0000



Bestellbeispiel:
Ordering example:
Exemple de commande:

31	10089	0000
----	-------	------

31. ... = blank/plain/nu
16. ... = beschichtet/coated/revêtu

Deutsch

Diese standardisierten Hauben können mit den zuvor aufgeführten ZHR-T-Gefäßen oder den bei büchiglasuster erhältlichen Stahl/Email- oder Edelstahl-Bodenheizungen zu kompletten Reaktionskesseln kombiniert werden.

Der Mittelstutzen DN₁ dient hierzu zur Aufnahme des Rührwerkes, der Stutzen DN₂ als Schnellverschluss und der Stutzen DN₄ zur Aufnahme eines Stromstörers mit Widerstands-Thermometer. Zusätzlich ist die Haube mit genügenden Stutzen für Zulauf, Rücklauf, Brüdenrohr sowie zum optionalen Anschliessen von Gaseinleitrohren, pH-Sonden und Probenentnahmesystemen ausgerüstet.

Kundenspezifische Hauben können nach 5.41 bestellt werden.

English

Standard cover domes are used with ZHR-T vessels or büchiglasuster glass lined steel vessels and can be combined to complete reactor vessels.

The center nozzle DN₁ is used for the agitator, DN₂ for the quick-release hand hole and DN₄ can be equipped with a baffle and Pt100 RTD temperature sensor. The glass dome is equipped with sufficient nozzles to allow for installation of liquid feed, distillate return, vapor duct, and optional installation of pH probes, gas inlet tubes or sampling systems.

See page 5.41 for custom round flasks.

Français

Ces dômes standardisés peuvent être utilisés avec les récipients ZHR T mentionnés précédemment ou avec des cuves émaillées ou en inox pour former un réacteur complet.

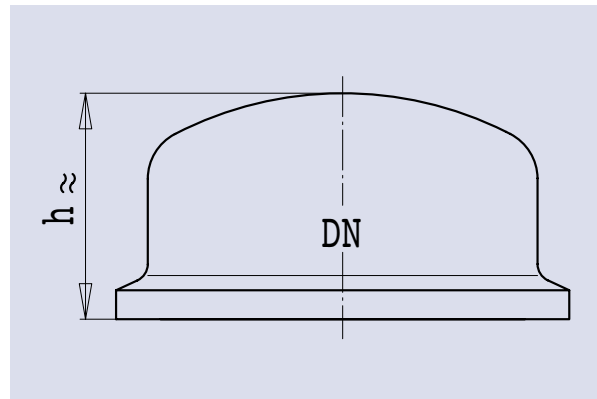
Le piquage DN₁ au milieu sert à l'introduction de l'agitateur, la fermeture rapide peut être installée sur le piquage DN₂ et la contre pale (en option avec sonde Pt100) sur le piquage DN₄. En plus, ces dômes sont équipés avec assez de piquages pour la charge, le reflux, une colonne et des options comme des tubes d'introduction de gaz, sonde pH et prise d'échantillons.

Voir page 5.41 pour commander les dômes en verre sur mesure.

Blindverschluss «KF» DN 15-600

Plug «KF»

Fermeture dissimulée «KF»



Deutsch

Blindverschlüsse «KF» sind bis DN 300 in den Schlifffarten 5 und 6, ab DN 80-600 in der Schlifffart 4 lieferbar.

Schliffarten

- 4 = —| KF-Planschliff
- 5 = —> KF-Kugel
- 6 = —< KF-Pfanne

English

«KF» plugs are available up to DN 300 in types of grinding 5 and 6 and from DN 80 to 600 in type of grinding 4.

Types of grinding




- 4 = —| KF plane joint
- 5 = —> KF ball
- 6 = —< KF socket

Français

Les fermetures dissimulées «KF» sont livrables jusqu'au DN 300 dans les genres de rodages 5 et 6, du DN 600 au DN 80 dans le genre de rodage 4.

Genres de rodage

- 4 = —| rodage plan KF
- 5 = —> rodage mâle KF
- 6 = —< rodage femelle KF

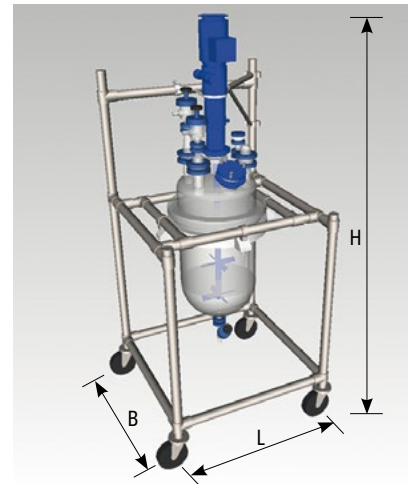
DN	h _≈ [mm]			
		Art.-Nr.** Art. No./No Art.	Art.-Nr.** Art. No./No Art.	Art.-Nr.** Art. No./No Art.
15	50-85	-	15.14600.0000	15.14700.0000
25	50-85	-	15.14610.0000	15.14710.0000
40	65-110	-	15.14620.0000	15.14720.0000
50	70-115	-	15.14630.0000	15.14730.0000
80	70-95	15.14500.0000	15.14640.0000	15.14740.0000
100	90-95	15.14510.0000	15.14650.0000	15.14750.0000
150	115	15.14520.0000	15.14660.0000	15.14760.0000
200	130	15.14530.0000	15.14670.0000	15.14770.0000
300	170	15.14540.0000	15.14680.0000	15.14780.0000
400	230	15.14550.0000	-	-
450	250	15.14560.0000	-	-
600	255	15.14570.0000	-	-

Ausrührgefäße 30–200 Liter

Mixing vessels

Réipients avec agitation

V [dm ³]	DN	L [mm]	B [mm]	H [mm]	Art.-Nr. Art. No./No Art.
30	300	510	510	2050	15.27710.0000
50	400	900	900	2130	15.27720.0000
100	400	900	900	2550	15.27730.0000
200	400/600	900	900	2550	15.27740.0000



Deutsch

Diese standardisierten mobilen Ausrührgefäße werden häufig zum Rühren, Lösen, Mischen, Extrahieren verwendet. Ausführungen mit optionalem Doppelmantel ermöglichen zudem besseres Lösen und Kristallisieren.

Standardmäßig sind diese Gefäße mit einem ETFE-beschichtetem (FDA-konform) rostfreiem Schrägblattrührer, einem elektrischen Rührwerksantrieb mit manueller Drehzahlverstellung, einem Schnellverschluss und einer Berstscheibe ausgerüstet.

Ex Schutz nach ATEX: ExII1/2GIIIC

Optional können diese Gefäße mit zusätzlichem Equipment ausgerüstet werden, wie: Doppelmantel (nur bis DN 400 erhältlich), Stromstörer mit Temperatursensor, totvolumenfreiem Bodenauslaufventil, Manometer, zusätzlichen Ventilen, zusätzlichen Sensoren (z.B. Temperatur, Druck, Drehzahl), speziellen Prozessanschlüssen wie Kamlok, Tri-Clamp usw. Optional kann der Rührwerksantrieb auch mit einem einfachen Luftmotor ausgerüstet werden.

Ebenso sind andere Materialien, wie z.B. Hastelloy, Stahl/Email, Stahl rostfrei ohne Beschichtung für Rührer und Stromstörer möglich. Ebenso andere Rührerformen, wie z.B. Ankerrührer, Propeller usw.

Bitte lassen Sie sich durch unsere erfahrenen Verkaufingenieure über die vielfältigen Möglichkeiten informieren, so dass Sie zu dem für Sie passenden Gefäß finden.

English

These standard portable mixing vessels are primarily used for work-up, conditioning, extraction and stirring. Versions with optional heating jacket allow for better crystallisation and solving.

Standard equipment includes a ETFE-coated (FDA compliant) stainless steel pitched blade turbine stirrer, an electric agitator drive, a quick-release hand hole and a rupture disc.

ATEX protection class: ExII1/2GIIIC

Optional equipment: Heating jacket (up to DN 400 vessels), baffle with Pt100 RTD temperature sensor, flush-mounted drain valve, pressure gauge, seat valves, various sensors (e.g. temp., pressure, Rpm), custom process connections such as Kamlock, Tri-Clamp, etc. Other agitator drives, such as a simple air motor, are also available.

Other choices of construction materials are available, i.e. Hastelloy, glass-lined steel, uncoated stainless steel for stirrer and baffle. We can offer different stirrer designs such as anchor, propeller, impeller, etc.

Please let our experienced engineers explain all the different choices and possibilities so that we can find the vessel which best suits your needs.

Français

Ces récipients mobiles servent à mélanger, dissoudre, agiter, extraire des substances. Les versions avec double enveloppe permettent une meilleure dissolution ou cristallisation.

Les récipients standard sont équipés d'un agitateur inox revêtu ETFE (conforme FDA), d'un moteur électrique avec variateur mécanique, d'une fermeture rapide et d'un disque de rupture.

ATEX classe de protection: ExII1/2GIIIC

Autres options disponibles: double enveloppe (seulement jusqu'au DN 400), contre-pale avec sonde de température, vanne de fond sans volume mort, manomètre, vannes supplémentaires, capteurs (pour pression, température, vitesse de l'agitateur), connexions comme Tri-Clamp, Kamlok, etc. A la place du moteur électrique, un moteur à air comprimé est disponible.

D'autres matériaux comme l'hastelloy, l'acier/email et l'inox sont disponibles pour l'agitateur et la contre-pale. Il existe aussi d'autres formes d'agitateur: ancre, impeller, etc.

N'hésitez pas à contacter notre service commercial pour tous renseignements complémentaires.

Technische Daten

zul. Druck Innenbehälter:
bis DN 450: -1...+0,5 bar
DN 600: -1...+0,3 bar
zul. Druck Mantel (nur bis
DN 400 erhältlich): -1...+0,5 bar
zul. Temperatur mit ETFE-
beschichtetem Rührer: -60...+150 °C
zul. Temperatur mit Metall oder
Stahl/Email-Rührer: -60...+200 °C
zul. Temperatur bei
beschichteten Gefässen: -40...+120 °C

Technical data

max. pressure vessel:
up to DN 450: -1...+0,5 bar
DN 600: -1...+0,3 bar
max. pressure jacket:
max. temperature with ETFE-coated
stirrer: -60...+150 °C
max. temperature with metal or
glass-lined stirrer: -60...+200 °C
max. temperature
for coated vessels: -40...+120 °C

Données techniques

Pression interne admissible:
jusqu'à DN 450 -1...+0,5 bar
jusqu'à DN 600 -1...+0,3 bar
Pression double enveloppe admissible
jusqu'à DN 400: -1...+0,5 bar
Température interne
admissible:
avec pièces revêtues ETFE: -60...+150 °C
avec pièces émaillées: -60...+200 °C
avec récipients revêtus: -40...+120 °C

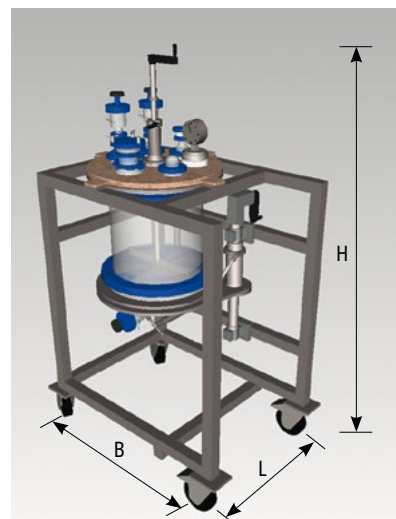
Filter Nutschen 10–100 Liter

Nutsch Filter

Filtres Nutsch

V [dm ³]	DN	L [mm]	B [mm]	H* [mm]	Art.-Nr. Art. No./No Art.
10	200	550	655	1490	15.27830.0000
30	300	820	570	1450	15.27810.0000
50	400	900	690	1630	15.27820.0000
100	450	1285	1035	1715	15.27840.0000

*H: ohne Rührer / without stirrer / sans agitateur



Deutsch

Diese standardisierten mobilen Filter Nutschen werden zum Abfiltrieren von Produkten verwendet.

Standardmässig sind diese Filter mit folgendem Equipment ausgerüstet:

- Deckelplatte Stahl rostfrei 316L, ETFE-beschichtet (FDA-konform)
- Öffnung für optionalen Rührer
- Schnellverschluss
- Manometer
- Berstscheibe
- Filtertuch ECTFE, Maschenweite 60 µm
- Stützgewebe, ETFE, Maschenweite 2000 µm
- 3 Sitzventile (Zulauf/Vakuum/Ablauf)
- 2-stufige Absenkvorrichtung, manuell, zur Entnahme des Filterkuchens und zum Austauschen/Reinigen des Filtertuchs

Optional können diese Gefässe mit zusätzlichem Equipment ausgerüstet werden, wie:

Handrührer in Stahl rostfrei 316L oder Hastelloy, Heizmantel (nur bis DN 400 erhältlich), Manometer, zusätzlichen Ventilen, zusätzlichen Sensoren (z.B. Temperatur, Druck usw.), speziellen Prozessanschlüssen wie Kamlok, Tri-Clamp usw. Ebenso andere Rührerformen, wie z.B. Ankerrührer usw.

Bitte lassen Sie sich durch unsere erfahrenen Verkaufingenieure über die vielfältigen Möglichkeiten informieren, so dass Sie zu dem für Sie passenden Filter finden.

Technische Daten

zul. Druck Innenbehälter:
 bis DN 450: -1...+0,5 bar
 DN 600: -1...+0,3 bar
 zul. Druck Mantel (nur bis DN 400 erhältlich): -1...+0,5 bar
 zul. Temperatur: -60...+150 °C
 zul. Temperatur bei beschichteten Gefässen: -40...+120 °C

English

These standardized mobile Nutsch filters are used for product filtration.

The standard configuration comes with cover plate in stainless steel 316 L with (FDA approved) ETFE-coating:

- Openings for optional stirrer
- Quick action closure
- Pressure gauge
- Rupture disc
- ECTFE filter cloth, mesh size 60 µm
- Supporting cloth, mesh size 2000 µm
- 3 seat valves (feed, vacuum, outlet)
- 2 step lowering device, manual to remove slurry and to clean/replace the filter tissue

Optional equipment:

Hand operated stirrer in stainless steel 316L or Hastelloy, heating jacket (up to DN 400 vessels), pressure gauge, seat valves, various sensors (e.g. temp., pressure, Rpm), custom process connections such as Kamlok, Tri-Clamp, etc.

We can offer different stirrer designs such as anchor, propeller, impeller, etc.

Please let our experienced engineers explain all the different choices and possibilities so that we can find the filter which best suits your needs.

Technical data

max. pressure vessel:
 up to DN 450: -1...+0,5 bar
 DN 600: -1...+0,3 bar
 max. pressure jacket: -1...+0,5 bar
 max. temperature: -60...+150 °C
 max. temperature for coated vessels: -40...+120 °C

Français

Les filtres Nutsch servent à la filtration de fluides (souvent corrosifs) sous vide d'un côté et faible surpression (azote) de l'autre.

La version standard est livrée avec couvercle inox 316L revêtu de ETFE (conformes aux directives FDA)

Nourrices pour:

- Ouverture pour agitateur optionnel
- Fermeture rapide
- Manomètre
- Disque de rupture
- Tissu de filtration en ECTFE, maille de 60 µm
- Tissu de soutien en ETFE, maille de 2000 µm
- 3 vannes (charge/vidé/vidange)
- dispositif d'ouverture manuel pour prélèvement du gâteau et remplacement/nettoyage du tissu de filtration

Options disponibles:

Agitateur manuel en acier inox 316L ou Hastelloy, double enveloppe (seulement jusqu'à DN 400), manomètre, vannes capteurs (exemple pour pression, température), connexions comme Tri-Clamp, Kamlok, etc., agitateurs en forme d'ancre, impeller, etc.

N'hésitez pas à contacter notre service commercial pour tous renseignements complémentaires.

Données techniques

Pression interne admissible:
 jusqu'à DN 450: -1...+0,5 bar
 jusqu'à DN 600: -1...+0,3 bar
 Pression double enveloppe admissible:
 jusqu'à DN 400: -1...+0,5 bar
 Température admissible: -60...+150 °C
 Température admissible avec récipients revêtus: -40...+120 °C

Filter Nutschen 150–300 Liter

Nutsch Filter

Filtres Nutsch



Deutsch

Nutsch Filter für grössere Volumen besitzen einen elektrisch betriebenen Rührer mit pneumatischer Höhenverstellung.

- Deckelplatte Stahl rostfrei 316L, ETFE-beschichtet (FDA-konform)
- PFA beschichteter Rührer
- Schnellverschluss
- Manometer
- Berstscheibe
- Filtertuch ECTFE, Maschenweite 8–115 µm
- Stützgewebe, ETFE, Maschenweite 2000 µm
- 3 Sitzventile (Zulauf/Vakuum/Ablauf)
- 2-stufige Absenkvorrichtung, manuell, zur Entnahme des Filterkuchens und zum Austauschen/Reinigen des Filtertuchs
- Kamlok Anschlüsse

Optionen:

Rührer in stahl rostfrei 316L oder Hastelloy
... und viele mehr

Zögern Sie nicht, sich bei bei Fragen unsere Verkaufingenieure zu wenden.

English

Nutsch Filter for larger volumes are equipped with an electric driven stirrer and pneumatic stirring height adjustment. The standard configuration comes with:

- cover plate in stainless steel 316 L with (FDA approved) ETFE-coating
- PFA – coated stirrer
- Quick action closure
- Pressure gauge
- Rupture disc
- ECTFE filter cloth, mesh size 8–115 µm
- Supporting cloth, mesh size 2000 µm
- 3 seat valves (feed, vacuum, outlet)
- 2 step lowering device, manual to remove slurry and to clean/replace the filter tissue
- Kamlok connections

Options:

Stirrer in stainless steel 316L or Hastelloy
... and many more options

Don't hesitate to contact our sales engineers for additional info.

Français

Les filtres Nutsch à volume plus importants sont équipés avec agitateur électrique et réglage pneumatique de la hauteur d'agitation.

- La version standard est livrée avec:
- couvercle inox 316L revêtu de ETFE (conformes aux directives FDA)
- agitateur revêtu en PFA
- Fermeture rapide
- Manomètre
- Disque de rupture
- Tissu de filtration en ECTFE, maille de 8–115 µm
- tissu de soutien en ETFE, maille de 2000 µm
- 3 vannes (charge/vidange)
- dispositif d'ouverture manuel pour prélèvement du gâteau et remplacement/nettoyage du tissu de filtration.
- Connexions Kamlok

Options disponibles:

Agitateur en acier inox 316L ou Hastelloy et autres

N'hésitez pas à contacter notre service commercial pour tous renseignements complémentaires

Gaswäscher DN 70-200

Gas scrubber

Laveur de gaz

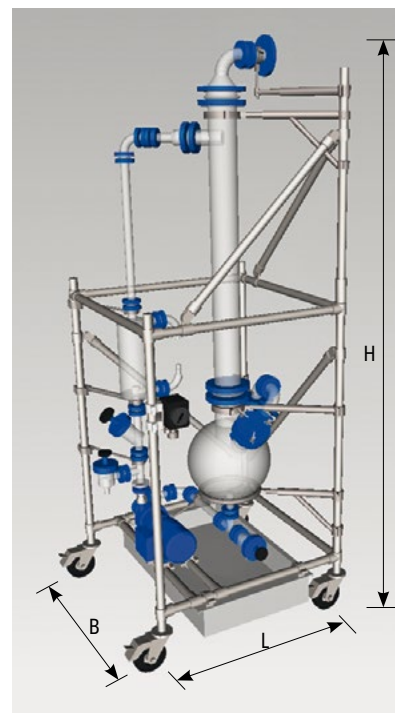
DN	V [dm ³]	DN ₁ [mm]	øxL [mm]	X [mm]	L [mm]	B [mm]	H [mm]	Art.-Nr. Art. No./No Art.
50	6	a 26	8x8	600	550	655	1800	09.02417.0000
70	10	40	8x8	640	710	710	2000	09.01987.0000
100	20	40	10x10	800	810	810	2350	09.00849.0000
150	50	50	15x15	1000	870	820	2750	09.00832.0000
200	100	50	20x20	1200	1050	850	3270	09.02851.0000

V = Nenninhalt Waschflüssigkeit/nominal capacity washing liquid/
volume nominal de la solution de lavage

DN₁ = Prozessanschluss DIN PN10/process connection DIN PN10/
connexion DIN PN10

øxL = Dimensionen Raschig-Ringe/dimensions Raschig rings/dimensions des
anneaux Raschig

X = Packungshöhe/Packing height/Hauteur garnissage



Deutsch

Diese standardisierten mobilen Kompakt-Gaswäscher werden zur Reinigung korrosiver Abluft eingesetzt. Abhängig von den eingesetzten Waschflüssigkeiten, können diese sowohl für saure als auch basische Abluft verwendet werden. Der Zustand der Waschflüssigkeit kann jederzeit einfach mit pH-Papier durch den vorhandenen Schnellverschluss kontrolliert werden. Die Gaswäscher sind mit einer chemiebeständigen, mit ETFE ausgekleideten, Magnetpumpe ausgerüstet. Der max. Waschflüssigkeitsstrom kann über das eingebaute Ventil stufenlos reguliert werden. Durch den standardmäßig eingebauten Flüssigkeitskühler kann die Waschflüssigkeit im optimalen Temperaturbereich gehalten werden.

Optional können die Gaswäscher mit einer pH-Sonde oder einem Temperatursensor, zur permanenten Überwachung der Waschflüssigkeit, ausgerüstet werden. Größere Nennweiten bis DN 600 sind auf Kundenwunsch lieferbar.

Bitte lassen Sie sich durch unsere erfahrenen Verkaufingenieure über die vielfältigen Möglichkeiten informieren.

Technische Daten

zul. Druck Innenbehälter:
bis DN 450: -1...+0,5 bar
DN 600: -1...+0,3 bar
zul. Temperatur
Gasstrom: -60...+200 °C
zul. Temperatur
Waschflüssigkeit: 0...+80 °C

English

These standardized portable gas scrubbers are used to neutralize corrosive exhaust gas from reactors. Depending on the scrubbing liquid, they can be used for caustic or acid vapor. Monitoring of the scrubbing liquid condition is possible with pH-indicator paper through the quick release hand hole. Gas scrubbers are equipped with an ETFE lined, corrosion resistant magnetic coupled pump. The maximum flow rate can be controlled with the built in reducing valve. The scrubbing liquid temperature can be easily maintained in the optimal range through the spiral cooler.

Optional equipment includes a pH sensor and a Pt100 RTD temperature sensor for constant monitoring of the scrubbing liquid. Larger column diameters up to DN 600 are available upon request.

Please let our experienced engineers explain all the different choices and possibilities so that we can find the scrubber which best suits your needs.

Technical data

max. pressure:
up to DN 450: -1...+0,5 bar
DN 600: -1...+0,3 bar
max. temperature
exhaust gas: -60...+200 °C
max. temperature
scrubbing liquid: 0...+80 °C

Français

Les laveurs de gaz mobiles sont utilisés pour la neutralisation des événements corrosifs. Le laveur fonctionne pour des effluents acides ou basiques, selon la solution de lavage. L'état de la solution de lavage est à contrôler par un papier réactif de pH introduit dans le ballon par la fermeture rapide. La tête de la pompe de circulation magnétique est revêtue avec de l'ETFE. Le flux peut être réglé par la vanne intégrée dans le système. La température optimale de la solution de lavage se règle au moyen de l'échangeur spiralé.

En option: sondes de température et de pH pour le contrôle continu de l'état de la solution de lavage. Les laveurs de gaz sont disponibles avec colonne jusqu'au diamètre DN 600.

N'hésitez pas à contacter notre service commercial pour tous renseignements complémentaires.

Données techniques

Pression interne admissible:
jusqu'à DN 450 -1...+0,5 bar
jusqu'à DN 600 -1...+0,3 bar
Température du flux de
gaz admissible: -60...+200 °C
Température de la solution
de lavage admissible: 0...+80 °C

Emaillierte Reaktionskessel kpl. 15–250 Liter

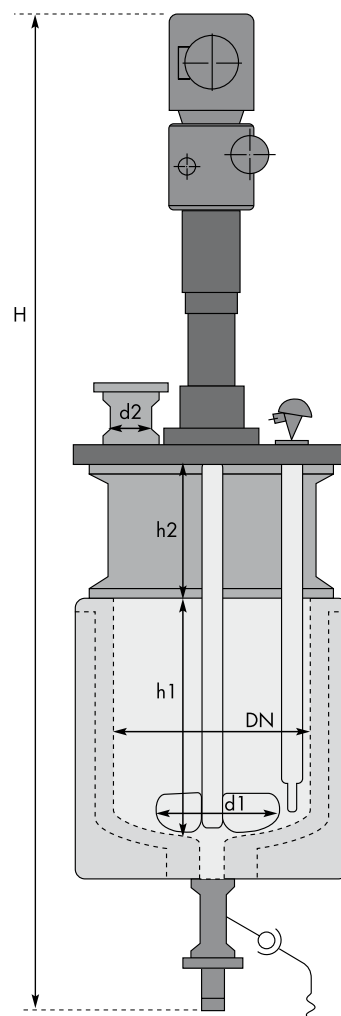
Reaction vessel complete

Cuves de réactions complète

DN	V _N [dm ³]	V _t [dm ³]	V _M [dm ³]	A [m ²]	H [mm]	h1 [mm]	h2 [mm]	d1 [mm]	d2 [mm]	D [1/min]	M [kW]	DN ₁ [mm]	Art.-Nr. Art. No./No Art.
300	15	26	4.0	0.30	1280	260	150	175	75	0-350	0.37	25	31.00843.0000
400	30	43	4.0	0.25	1540	200	250	250	75	0-350	0.37	25	31.00887.0000
400	60	69	7.0	0.45	1840	340	250	250	75	0-350	0.55	25	31.00634.0000
400	100	110	9.0	0.70	2180	530	400	250	75	0-350	0.55	25	31.00263.0000
600	160	243	11.5	0.86	2700	480	450	360	125	0-240	1.35	25	31.01077.0000
600	250	330	17.5	1.44	3000	790	450	360	125	0-240	1.35	25	31.01078.0000

- V_N = Nominales Arbeitsvolumen/nominal volume/volume nominal
V_t = Totales Volumen/total volume/volume total
V_M = Volumen Mantelraum/jacket volume/volume enveloppe
A = Austauschfläche/exchange area/surface d'échange
d2 = Durchmesser Schnellverschluss/diameter quick acting closure/
diamètre fermeture rapide
D = Rührerdrehzahl/agitator speed/vitesse agitateur
M = Leistung Rührwerksantrieb/Power agitator drive/puissance moteur
DN = Anschlussflansch Mantelraum/jacket connection/
connection enveloppe: PN16 DIN2633/2512

Emailfarbe/colour of glass lining/couleurs de l'émail
Deckelplatte, Bodenheizung/cover plate, bottom heating section/
couvercle, cuve: Weiss/white/blanc
Rührer, Stromstörer/stirrer, baffle/agitateur, brise lame: Blau/blue/bleu



Deutsch

Aufgrund des breiten thermischen Anwendungsbereiches und des physikalischen Verhaltens kann emaillierter Stahl im Umfeld von Chemie, Pharma und Biochemie für viele Anwendungen eingesetzt werden.

Die Büchi-Reaktionskessel in Klöpperbodenform können als temperierbare Behälter oder Reaktoren im Pilot-, Technikums- und Produktionsmasstab eingesetzt werden. Die Form des Reaktionskessels

English

Glass lined steel is used for numerous applications in chemistry and pharmaceutical industry due to its wide thermal application range and the excellent physical behaviour.

Büchi Reaction vessels with dished bottom can be used as temperature containers or reactors in pilot – or production scale.

The reaction vessel shape corresponds to a downscaling of the glass lined reactor vessels, used in chemical production plants. Compared

Français

L'acier émaillé est utilisé dans de nombreuses applications dans l'industrie chimique et pharmaceutique pour sa grande gamme d'application thermique et ses caractéristiques physiques.

Les cuves de réaction Büchi avec fond type GRC sont utilisées comme récipients thermostatés ou comme réacteurs au niveau du pilote ou de la production. La forme de la cuve s'oriente vers celle des cuves

orientiert sich am normierten Rührbehälter in der Produktion. Gegenüber einem konventionellen Reaktionskessel aus Stahl/Email bietet der Glasoberteil (Haube, Zylinder) dem Betreiber jedoch die Möglichkeit, die Vorgänge im Kesselinneren zu beobachten. Zudem wird ein Anbacken von Produktresten auf der glatten unbeheizten Glasoberfläche verhindert.

Jahrelange Erfahrung fließt in die bewährte Konstruktion ein, die hinsichtlich Robustheit und Leistung für den harten Alltag im Umfeld von Produktion, Entwicklung und Forschung ausgelegt ist.

Das Email dient in erster Linie dem Korrosionsschutz und zeichnet sich durch hervorragende Beständigkeit gegen alle aggressiven Medien, ausgenommen Flusssäure und starke Lauge, aus.

Der Temperiermantel mit Leitspirale gewährleistet einen gleichmäßigen Wärmeeintrag über den gesamten Produktraum. Dieser ist restlos entleerbar und kann entweder mit handelsüblichem Wärmeträgermedium oder Dampf beaufschlagt werden. Der Unterkessel ist gegen aussen mit einer Isolation aus Mineralfaser und einem diffusionsdichten rostfreien Isoliermantel ausgerüstet.

Wahlweise können die emaillierten Bauteile in anderen Materialien geliefert werden, wie:

- Tieftemperaturemaillierung
-100...+200 °C
- Stahl rostfrei 316L
- Stahl rostfrei 316L ETFE-beschichtet
- Hastelloy C22

Bei Bodenheizungen in Edelstahlausführung kann der Temperiermantel optional mit einer zusätzlichen Halbrohrschlange und einem verschweissten Isolationsmantel, welche das rasche Abkühlen direkt mit flüssigem Stickstoff erlauben, ausgerüstet werden.

Technische Daten Standard-Ausführung
zul. Druck Produktraum:

DN300–DN400:	-1...+0.5 bar
DN600:	-1...+0.3 bar
zul. Druck Mantelraum:	-1...+10 bar
zul. Temperatur Produkt- und Mantelraum:	-60...+200 °C
Optional Produktraum:	-100...+250 °C
Optional Mantelraum:	-190...+250 °C

CE-Kennzeichnung/Richtlinien

Die Reaktionskessel werden in Übereinstimmung mit den harmonisierten Europäischen Richtlinien, wie Maschinenrichtlinie 98/37/EG sowie der Druckgeräte-Richtlinie 97/23/EG (PED) ausgelegt, gefertigt und geprüft. Optionale Ausführungen nach ASME sind möglich. Die Emailteile sind hochspannungsgeprüft nach DIN/ISO 2746.

to a conventional glass lined steel reaction vessel, Büchi reactors are equipped with a glass dome/cylinder. This allows the operator to observe the ongoing reactions in the interior of the vessel any time. Additionally, product residues cannot bake onto the smooth, unheated glass surface.

The solid construction is based on proven technology, used for challenging daily use in production, research and development.

Due to the excellent corrosion resistance against all medias except hydrofluoric acid (HF), Glass lined steel serves as ideal universal material in chemical reactors.

The heating jacket with guidance spirals guarantees an even heat input over the complete heat transfer area. The jacket can be emptied completely. Heating can be done by the use of heat transfer oil or by steam. The glass lined reactor bottom is isolated with mineral fibres, the stainless steel shield on top of the isolation avoids any diffusion.

The glass lined steel components can be delivered alternatively in different materials, like:

- cryogenic glass lining
-100...+200 °C
- stainless steel 316L
- stainless steel 316L with ETFE coating
- Hastelloy C22

Bottom heating sections in stainless steel can be delivered with welded – on half pipes inside the welded hating jacket, allowing a fast cooling by liquid Nitrogen.

Technical data of standard execution:

Permitted pressure in vessel:	
DN300–DN400:	-1...+0.5 bar
DN600:	-1...+0.3 bar
Perm. pressure jacket:	-1...+10 bar
Permitted temperature inside vessel and jacket:	-60...+200 °C
Optional vessel:	-100...+250 °C
Optional jacket:	-190...+250 °C

CE Marking/Guidelines

The Büchi reaction vessels are designed, produced and tested in accordance with the harmonized european guidelines lines: Machinery directive 98/37/EG as well as the European pressure equipment directives (PED) 97/23/EG. Executions complying with ASME standard are available. The glass lined parts are tested according DIN/ISO 2746.

The standard vessels are equipped with a ATEX conform agitator drive acc. guideline 94/9EG, (Ex 1/ 2 G T4). Ex Zone 0 in the reactor is permitted and can be realized.

CE and ATEX signs at instruments and equipment as well as the corresponding certificates confirm the conformity.

complètement émaillées utilisées en production. La différence est que les cuves Büchi ont toujours une partie en verre (dôme/colonne) pour permettre à l'utilisateur un contrôle visuel de la réaction chimique dans la cuve. De plus, les produits restants ne peuvent pas cuire sur le verre, parce que celui-ci n'est pas chauffé.

La construction solide des cuves est basée sur une technologie testée et éprouvée utilisée quotidiennement en production et en recherche et développement.

Grâce à son excellente résistance à la corrosion contre tous les produits, à l'exception de l'acide fluorhydrique (HF), l'émail est une matière idéale et universelle pour les réacteurs chimiques.

L'enveloppe à spirales de guidage garantit une introduction de chaleur régulière dans toute la zone chauffée de la cuve. L'enveloppe est complètement vidangeable. Le chauffage se fait avec un monofluide ou de la vapeur. Le fond de la cuve (partie émaillée) est isolé de l'extérieur par des fibres de laine minérale et un manteau d'isolation en acier inoxydable pour éviter toute diffusion.

Les composants émaillés sont livrables dans différents matériaux comme:

- Acier émaillé cryogénique pour applications de -100...+200 °C
- Acier inox 316L
- Acier inox 316L avec revêtement en ETFE
- Hastelloy C22

Le fond de la cuve en inox peut être livré avec des demi-tubes soudés dans l'enveloppe, permettant un refroidissement rapide à l'azote.

Données techniques – exécution standard

Pression admissible dans la zone du produit:	
DN300–DN400:	-1...+0.5 bar
DN600:	-1...+0.3 bar
Pression adm. enveloppe:	-1...+10 bar
Température dans la zone produit et enveloppe:	-60...+200 °C
Option zone produit :	-100...+250 °C
Option enveloppe :	-190...+250 °C

Marquage CE/directives

Les cuves Büchi sont dessinées, calculées, produites et testées selon les directives européennes harmonisées telles que la Directive machine 98/37/EG ainsi que les directives des équipements sous pression (PED) 97/23/EG. Les versions conformes ASME sont disponibles sur demande. Les pièces émaillées sont testées sous haute tension selon DIN/IOOS 2746.

Les cuves standard sont équipées avec une agitation conforme ATEX selon la directive 94/9/

Standardmässig sind die Reaktionskessel bereits mit einem ATEX-konformen Rührwerksantrieb, nach der Richtlinie 94/9/EG, ausgerüstet (Ex 1/2 G T4). Eine Ex-Zone 0 im Reaktionskessel ist somit zulässig und realisierbar.

Die Konformität wird mit dem CE- und dem Ex-Zeichen an den Geräten und dem Apparat sowie der dazugehörigen Konformitätserklärungen bestätigt.

Einen Überblick über komplette Reaktionskessel finden Sie auch im Kapitel 10 in diesem Katalog.

Bitte lassen Sie sich durch unsere erfahrenen Verkaufingenieure über die vielfältigen Möglichkeiten informieren, so dass Sie zu dem für Sie passenden System finden.

The overview of the complete reaction vessels can be found in the pilot plant brochure (chapter 10 of this catalogue).

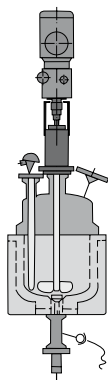
Our experienced sales engineers help you defining the best equipment to configure your complete system.

EG (équipement en zone explosive), (Ex 1/2 G T4). Ex-Zone 0 dans la cuve est permise et réalisable.

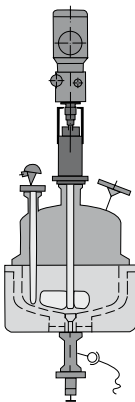
Le marquage CE et ATEX sur les instruments et équipements de même que les certificats de conformité garantissent l'application des directives.

Vous trouverez également un résumé général sur les cuves complètes dans la brochure pilot plant (chapitre 10 de ce catalogue).

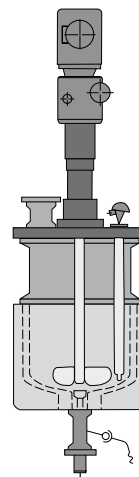
Nos ingénieurs commerciaux sont à votre disposition pour vous aider à définir les éléments nécessaires pour un ensemble complet.



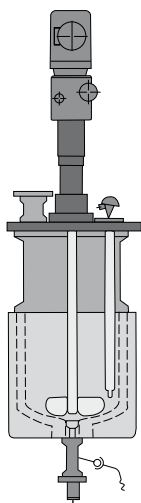
CR15



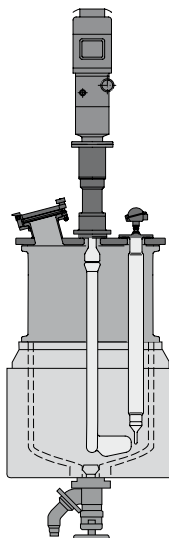
CR30



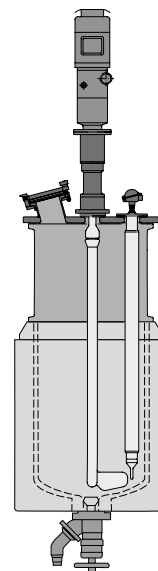
CR60



CR101



CR162

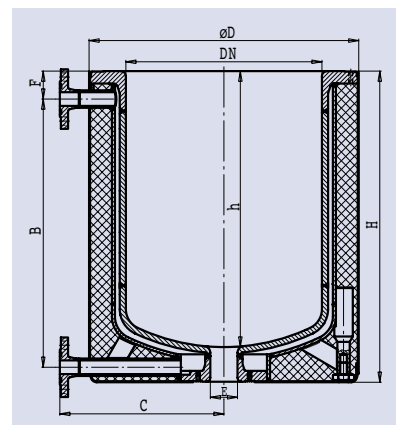


CR252

Emaillierte Bodenheizungen 15–200 Liter

Glass lined steel bottom heating section

Fond de cuve émaillé



DN	V _p [dm ³]	V _M [dm ³]	A [m ²]	H [mm]	h [mm]	B [mm]	C [mm]	D [mm]	E [mm]	F [mm]	DN ₁ [mm]	Art.-Nr. Art. No./No Art.
300	15	4.0	0.30	340	260	251	265	430	50	54	25	31.00631.0000
400	19	4.0	0.25	270	200	181	320	530	50	54	25	31.00629.0000
400	38	7.0	0.45	420	340	331	320	530	50	54	25	31.00632.0000
400	60	9.0	0.70	610	530	518	320	530	50	54	25	31.00630.0000
600	110	11.5	0.86	570	480	360	490	860	80	175	25	31.00713.0000
600	200	17.5	1.44	870	790	665	490	860	80	175	25	31.00738.0000

V_p = Volumen Produktraum/volume product area/volume zone produit

V_M = Volumen Mantelraum/jacket volume/volume enveloppe

A = Austauschfläche/exchange area/surface d'échange

DN₁ = Anschlussflansch Mantelraum/jacket connection/connection enveloppe: PN16 DIN2633/2512



Emailfarbe/colour of glass lining/couleurs de l'émail: Weiss/white/blanc

Deutsch

Aufgrund des breiten thermischen Anwendungsbereiches und des physikalischen Verhaltens kann emaillierter Stahl im Umfeld von Chemie, Pharma und Biochemie für viele Anwendungen eingesetzt werden.

Die Büchi-Unterkessel in Klöpperbodenform werden für temperierbare Behälter oder Reaktoren im Pilot-, Technikums- und Produktionsmassstab eingesetzt. Die Form des Unterkessels mit Heizmantel orientiert sich am normierten Rührbehälter im Produktionsmassstab. Jahrelange Erfahrung fließt in die bewährte Konstruktion ein, die hinsichtlich Robustheit und Leistung für den harten Alltag im Umfeld von Produktion, Entwicklung und Forschung ausgelegt ist.

Das Email dient in erster Linie dem Korrosionsschutz und zeichnet sich durch hervorragende Beständigkeit gegen alle aggressiven Medien, ausgenommen Flusssäure und starke Lauge, aus.

Durch die Kombination mit einem Glasoberteil (Glashaube, Glaszylinder/emaillierte Deckplatte) bietet dieser Reaktionskessel gegen-

English

Glass lined steel is used for numerous applications in chemistry and pharmaceutical industry due to its wide thermal application range and the excellent physical behaviour.

Bottom heating sections of Büchi Reactors with dished bottom can be used as temperature containers or reactors in pilot – or production scale. The reaction vessel shape corresponds to a downscaling of the glass lined reactor vessels, used in chemical production plants. Compared to a conventional glass lined steel reaction vessel, Büchi reactors are equipped with a glass dome/cylinder. This allows the operator to observe the ongoing reactions in the interior of the vessel any time. Additionally, product residues cannot bake onto the smooth, unheated glass surface.

The solid construction is based on proven technology, used for challenging daily use in production, research and development.

Due to the excellent corrosion resistance against all medias except hydrofluoric acid (HF), glass lined steel serves as ideal universal material in chemical reactors.

Français

L'acier émaillé est utilisé dans de nombreuses applications dans l'industrie chimique et pharmaceutique pour sa grande gamme d'application thermique et ses caractéristiques physiques.

Les fonds de cuves émaillés type GRC des réacteurs Büchi sont utilisés comme récipients thermostatés ou comme réacteurs au niveau du pilote ou de la production. La forme de la cuve s'oriente vers celle des cuves complètement émaillées utilisées en production. La différence est que les cuves Büchi ont toujours une partie en verre (dôme/colonne) pour permettre à l'utilisateur un contrôle visuel de la réaction chimique dans la cuve. De plus, les produits restants ne peuvent pas cuire sur le verre, parce que celui-ci n'est pas chauffé.

La construction solide des cuves est basée sur une technologie testée et éprouvée utilisée quotidiennement en production et en recherche et développement.

Grâce à son excellente résistance à la corrosion contre tous les produits, à l'exception de l'acide fluorhydrique (HF), l'émail est

über einem konventionellen Reaktionskessel die Möglichkeit, die Vorgänge im Kesselinneren zu beobachten. Zudem wird ein Anbacken von Produktresten verhindert.

Der Temperiermantel mit Leitspirale gewährleistet einen gleichmässigen Wärmeeintrag über den gesamten Produktraum. Dieser ist restlos entleerbar und kann entweder mit handelsüblichem Wärmeträgermedium oder Dampf beaufschlagt werden.

Der Behälterflansch erlaubt den spannungsfreien Werkstoffverbund STEM/Glas in optimaler Weise und bietet hohe Dichtigkeit auch bei Vakuumanwendung. Der Unterkessel ist gegen aussen mit einer Isolation aus Mineralfaser und einem diffusionsdichten rostfreien Isoliermantel ausgerüstet.

Wahlweise kann diese Bodenheizung produktseitig in anderen Materialien geliefert werden, wie:

- Tieftemperaturemaillierung
–100...+200 °C
- Stahl rostfrei 316L
- Stahl rostfrei 316L ETFE-beschichtet
- Hastelloy C22

Bei Bodenheizungen in Edelstahlausführung kann der Temperiermantel optional mit einer zusätzlichen Halbbröhrschlange und einem verschweissten Isolationsmantel, welche das rasche Abkühlen direkt mit flüssigem Stickstoff erlauben, ausgerüstet werden.

Technische Daten Standard Ausführung

zul. Druck Produktraum:	
DN300–DN400:	–1...+0.5 bar
DN600:	–1...+0.3 bar
zul. Druck Mantelraum:	–1...+10 bar
zul. Temperatur Produkt- und Mantelraum:	–60...+200 °C
Optional Produktraum:	–100...+250 °C
Optional Mantelraum:	–190...+250 °C

CE-Kennzeichnung/Richtlinien

Die Bodenheizungen werden in Übereinstimmung mit den harmonisierten Europäischen Richtlinien, wie Maschinenrichtlinie 98/37/EG, sowie der Druckgeräte-Richtlinie 97/23/EG (PED) ausgelegt, gefertigt und geprüft. Optionale Ausführungen nach ASME sind möglich. Die Emailteile sind hochspannungsgeprüft nach DIN/ISO 2746.

Die Konformität wird mit dem CE-Zeichen am Apparat sowie der dazugehörenden Konformitätserklärung bestätigt.

Einen Überblick über komplette Reaktionskessel finden Sie im vorherigen Abschnitt sowie im Kapitel 10 in diesem Katalog.

Bitte lassen Sie sich durch unsere erfahrenen Verkaufingenieure über die vielfältigen Möglichkeiten informieren, so dass Sie zu dem für Sie passenden System finden.

The heating jacket with guidance spirals guarantees an even heat input over the complete heat transfer area. The jacket can be emptied completely. Heating can be done by the use of heat transfer oil or by steam. The glass lined reactor bottom is isolated with mineral fibres, the stainless steel shield on top of the isolation avoids any diffusion.

The glass lined steel components can be delivered alternatively in different materials, like:

- cryogenic glass lining –100...+200 °C
- stainless steel 316L
- stainless steel 316L with ETFE coating
- Hastelloy C22

Bottom heating sections in stainless steel can be delivered with welded – on half pipes inside the welded heating jacket, allowing a fast cooling by liquid Nitrogen.

Technical data of standard execution:

Permitted pressure in vessel:

DN300–DN400: –1...+0.5 bar

DN600: –1...+0.3 bar

Perm. pressure jacket: –1...+10 bar

Permitted temperature inside vessel and jacket:

–60...+200 °C

Optional vessel: –100...+250 °C

Optional jacket: –190...+250 °C

CE Marking/Guidelines

The Büchi reaction vessels are designed, produced and tested in accordance with the harmonized european guidelines lines: Machinery directive 98/37/EG as well as the European pressure equipment directives (PED) 97/23/EG. Executions complying with ASME standard are available. The glass lined parts are tested according DIN/ISO 2746.

The standard vessels are equipped with a ATEX conform agitator drive acc. guideline 94/9EG, (Ex 1/ 2 G T4). Ex Zone 0 in the reactor is permitted and can be realized.

CE and ATEX signs at instruments and equipment as well as the corresponding certificates confirm the conformity.

The overview of the complete reaction vessels can be found in the pilot plant brochure (chapter 10 of this catalogue).

Our experienced sales engineers help you defining the best equipment to configure your complete system.

une matière idéale et universelle pour les réacteurs chimiques. L'enveloppe à spirales de guidage garantit une introduction de chaleur régulière dans toute la zone chauffée de la cuve. L'enveloppe est complètement vidangeable. Le chauffage se fait avec un mono-fluide ou de la vapeur. Le fond de la cuve (partie émaillée) est isolé de l'extérieur par des fibres de laine minérale et un manteau d'isolation en acier inoxydable pour éviter toute diffusion.

Les composants émaillés sont livrables dans différents matériaux comme:

- Acier émaillé cryogénique pour applications de –100...+200 °C
- Acier inox 316L
- Acier inox 316L avec revêtement en ETFE
- Hastelloy C22

Le fond de la cuve en inox peut être livré avec des demi-tubes soudés dans l'enveloppe, permettant un refroidissement rapide à l'azote.

Données techniques – exécution standard

Pression admissible dans la zone du produit:

DN300–DN400: –1...+0.5 bar

DN600: –1...+0.3 bar

Pression adm.

enveloppe: –1...+10 bar

Température dans la zone produit et enveloppe:

–60...+200 °C

Option zone produit : –100...+250 °C

Option enveloppe : –190...+250 °C

Marquage CE/directives

Les cuves Büchi sont dessinées, calculées, produites et testées selon les directives européennes harmonisées telles que la Directive machine 98/37/EG ainsi que les directives des équipements sous pression (PED) 97/23/EG. Les versions conformes ASME sont disponibles sur demande. Les pièces émaillées sont testées sous haute tension selon DIN/IOOS 2746.

Les cuves standard sont équipées avec une agitation conforme ATEX selon la directive 94/9/EG (équipement en zone explosive), (Ex 1/2 G T4). Ex-Zone 0 dans la cuve est permise et réalisable.

Le marquage CE et ATEX sur les instruments et équipements de même que les certificats de conformité garantissent l'application des directives.

Vous trouverez également un résumé général sur les cuves complètes dans la brochure pilot plant (chapitre 10 de ce catalogue).

Nos ingénieurs commerciaux sont à votre disposition pour vous aider à définir les éléments nécessaires pour un ensemble complet.

Büchi AG
Gschwaderstrasse12
8610 Uster/ Switzerland

+41 44 905 51 11
info@buchiglas.com
www.buchiglas.com

